

# BADU® Prime Eco VS

Premium-sparsam und premium-leise.  
Intelligente Umwälzpumpe für Anspruchsvolle.

## Einsatzgebiet

Schwimmbadwasser-Umwälzung in Filteranlagen, aufstellbar  
jeweils max. 3 m oberhalb oder unterhalb des Wasserniveaus.

## Ausführung

Blockpumpe mit integriertem Fasernfänger.  
Balg-Gleitringdichtung auf Kunststoff-Laufradnabe montiert.  
Motor- bzw. Pumpenwelle kommt mit dem im Kreislauf befindlichen  
Wasser nicht in Berührung. Elektrische Trennung.  
Fasernfängerinhalt ..... ca. 3 l  
Saugsiebmaschenweite .....ca. 3,2 x 2,6 mm

Ansteuerbar mit Pumpen-Fernsteuerung BADU Eco Logic.  
Siehe Seite 116.

## Werkstoffe

Pumpengehäuse ..... PP GF 30  
Zwischengehäuse ..... PP TV 40  
Dichtungsgehäuse ..... PP TV 40  
Leitschaufeleinsatz ..... PA 66 GF 30  
Laufrad ..... PP GF 30  
Saugsieb ..... PP  
Deckel ..... PC, transparent/PA 66 GF 30  
Gleitringdichtung ..... Kohle/Keramik/NBR  
Schrauben ..... Edelstahl

Technische Daten bei 50/60 Hz	BADU Prime Eco VS	
Saug Sa/Druck Da Rp <sup>2)</sup>		2/1½
Empf. Saug-/Druckleitung, PVC-Rohr, d <sup>4)</sup>		63/63
Leistungsaufnahme P <sub>1</sub> /-abgabe P <sub>2</sub> <sup>1)</sup> (kW)	1~ 230 V	0,08-1,40/0,03-1,10
Nennstrom (A)	1~ 230 V	0,60-6,10

Detaillierte Infos zur Schutzart des Motors siehe Seite 151.

Artikel-Nr.	Typ	Spannung	Leistungsabgabe P <sub>2</sub>
219.0208.138	BADU Prime Eco VS	1~ 230 V	1,10 kW

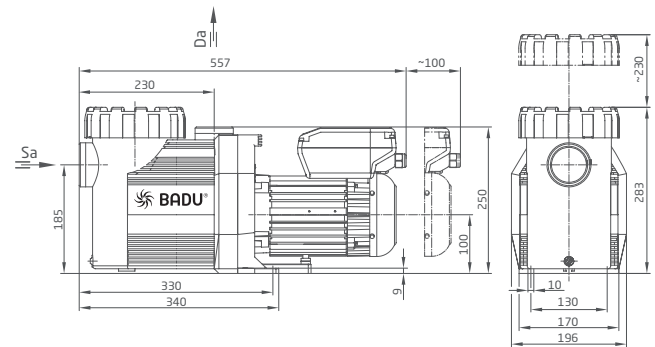
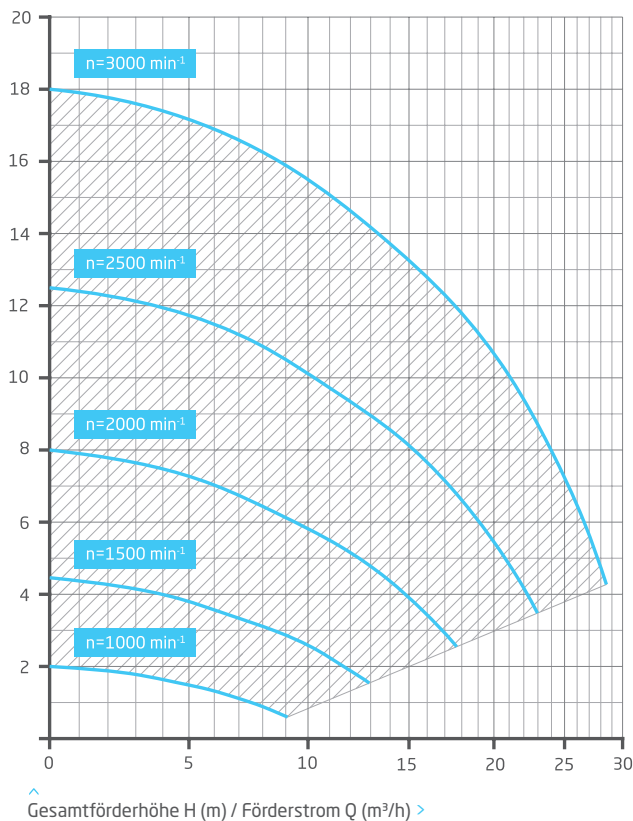
Öffnungshilfe im Lieferumfang enthalten.



**Leistung**

**Maße**

Ausführliche Maße auf Anfrage oder unter badu.de



# BADU® Prime Eco VS

Exceptionally economical and exceptionally quiet.  
Intelligent circulation pump for discerning customers.

## Field of application

Swimming pool water circulation through a filter system.  
The pump can be installed max. 3 m above or below water level.

## Design

Monoblock-type pump with integrated strainer tank.  
The bellow-type mechanical seal is mounted on a plastic shaft protector sleeve. Motor/pump shaft has no contact with the pool water providing complete electrical separation.  
Strainer tank capacity ..... approx. 3 l  
Strainer basket mesh size ..... approx. 3.2 x 2.6 mm

Can be controlled using the BADU Eco Logic remote control.  
See page 106.

## Materials used

Pump casing ..... PP GF 30  
Intermediate housing ..... PP TV 40  
Gland housing ..... PP TV 40  
Diffuser ..... PA 66 GF 30  
Impeller ..... PP GF 30  
Strainer basket ..... PP  
Lid ..... PC, transparent/PA 66 GF 30  
Mechanical seal ..... carbon/ceramic/NBR  
Screws ..... stainless steel

Technical data at 50/60 Hz	BADU Prime Eco VS	
Inlet Sa/outlet connection Da Rp <sup>2)</sup>		2/1½
Rec. inlet/outlet pipe, PVC pipe, d <sup>4)</sup>		63/63
Power input P <sub>1</sub> /output P <sub>2</sub> <sup>1)</sup> (kW)	1~ 230 V	0.08-1.40/0.03-1.10
Rated current (A)	1~ 230 V	0.60-6.10

For more detailed information regarding the motor protection please see page 141.

Article no	Description	Voltage	Power output P <sub>2</sub>
219.0208.138	BADU Prime Eco VS	1~ 230 V	1.10 kW

Opening device included in delivery.



Performance

Dimensions

Detailed dimensions available on request or at badu.de

