

Schwimmbadabdeckungen	97	1
Schwimmbadpflegemittel und Wasseranalyse	121	2
Filterpumpen	145	3
Filteranlagen, Filtermaterial und Überlaufsammelbehälter	173	4
Kartuschen und -filter, Whirlpool-Zubehör	191	5
Einbauteile aus Kunststoff, Ersatzlampen und Trafos	205	6
Einbauteile aus Rotguss, Bronze und Edelstahl V4A	219	7
Filtersteuerungen und automatische Rückspülventile	251	8
Fittinge, Kugelventile, Rohre, Flexschlauch, Armaturen und Kleber	269	9
Automatische Bodenreinigungsgeräte	303	10
Gegenschwimm-, Massage- und Luftsprudelanlagen	319	11
Aufstellbecken und Folien	356	12
Wärmetauscher und Elektroheizungen	373	13
Solarheizungen	381	14
Wärmepumpen und Entfeuchtungsgeräte (Truhen- und Kanalgeräte)	389	15
Edelstahl-Leitern, Haltestangen und Duschen	401	16
Mess- und Regeltechnik	417	17
Schwimmbadzubehör, Rinnenabdeckroste und Eisdruckpolster	441	18
Hochschichtfilter und Vorfilter	453	19
Allgemeine Vertragsbedingungen (AGB) und Suchregister	463	20

Allgemeine Vertragsbedingungen finden Sie auf Seite 463 und 464

Speck Schwimmbadpumpen

Art. Nr. Bezeichnung

Preis CHF

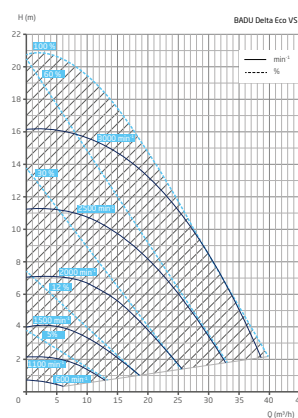
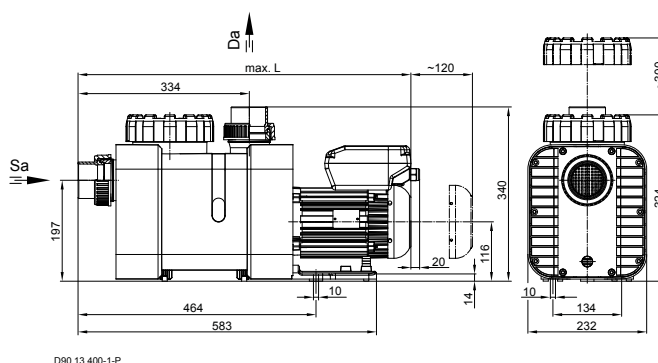
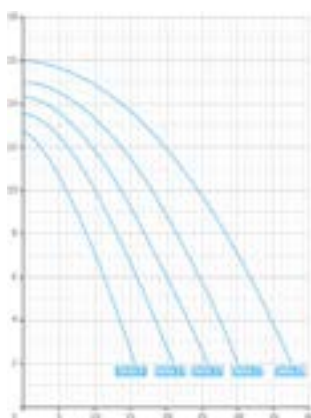
SPECK SCHWIMMBADPUMPEN BADU DELTA

C



- Europaweit nur für den Fachhandel. Maximal effizient und geräuscharm.
- Wartungsfreier Motor mit High-Performance-Kugellager und Edelstahl-Motorwelle
 - Hydraulisch neu ausgelegt
 - Durch High-Efficiency-Technologie höhere Fördermengen bei niedrigerem Energieverbrauch
 - LED-Beleuchtung mit Klarsichtdeckel
 - Eingang Delta 9, 50 mm PVC, Ausgang Delta 9, 50 mm
 - Eingang Delta 13 - 28, 63 mm PVC, Ausgang Delta 13 - 28, 63 mm
 - Öffnungshilfe im Lieferumfang enthalten

			P2 Abgabe	P1 Aufnahme	bei 10 mWs	
033265	Badu Delta 9	230 V	0,30 kW	0,50 kW	6 m³/h	880.00
033266	Badu Delta 9	400 V	0,30 kW	0,44 kW	6 m³/h	880.00
033267	Badu Delta 13	230 V	0,45 kW	0,69 kW	10 m³/h	914.00
033268	Badu Delta 13	400 V	0,45 kW	0,63 kW	10 m³/h	914.00
033269	Badu Delta 17	230 V	0,55 kW	0,87 kW	13,5 m³/h	944.00
033270	Badu Delta 17	400 V	0,55 kW	0,75 kW	13,5 m³/h	944.00
033271	Badu Delta 22	230 V	0,75 kW	1,10 kW	18 m³/h	1'107.00
033272	Badu Delta 22	400 V	0,75 kW	0,93 kW	18 m³/h	1'107.00
033273	Badu Delta 28	230 V	1,00 kW	1,40 kW	24,5 m³/h	1'370.00
033274	Badu Delta 28	400 V	1,00 kW	1,26 kW	24,5 m³/h	1'370.00
035-066	Kabel mit Stecker 230 V 3 m					12.00
033-410	Klarsichtdeckel mit Beleuchtung					77.00
033-414	PE-Anschluss-Zusatz-Set 75, Ø i/a 63/74 (2 PE-Bundbuchsen)					40.00



SPECK SCHWIMMBADPUMPEN BADU DELTA ECO VS

C



- Drei individuell einstellbare Geschwindigkeiten, maximale Energieeffizienz und geräuscharm.
- Motordisplay mit intuitiver Steuerung
 - Hydraulisch neu ausgelegt
 - Externe Ansteuerung der Drehzahlen und Off-Funktion über potentialfreie Kontakte
 - **Direkt ansteuerbar mit AS Control 4 (081060), AS Control Plus (081190) und Euromatik.net (081045)**
 - Eingang / Ausgang 63 mm PVC
 - Nennstrom 6,1 A

			P2 Abgabe	P1 Aufnahme		
034113	Badu Delta Eco VS	230 V	1,10 kW	1,40 kW		1'854.00

Speck Schwimmbadpumpen

Art. Nr. Bezeichnung

Preis CHF

SPECK SCHWIMMBADPUMPEN BADU DELTA-MK

C



Dichtunglose Pumpe für den Pool, **ohne Gleitringdichtung**. Die Motorleistung wird berührungslos und verschleissfrei über eine Magnetkupplung durch den Spalttopf auf das Laufrad übertragen.

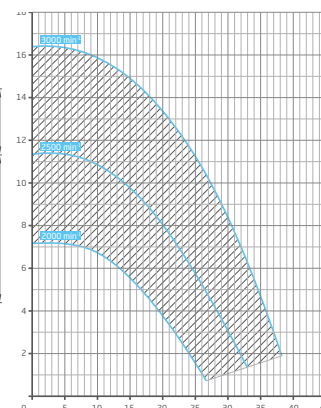
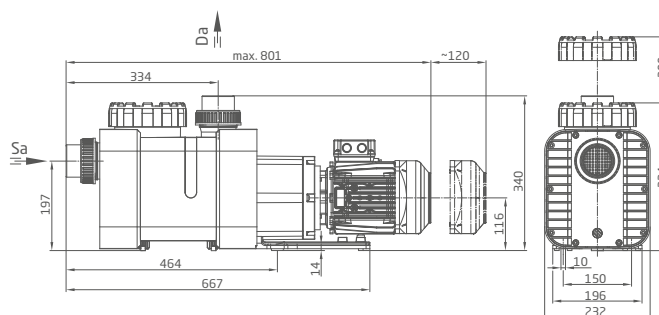
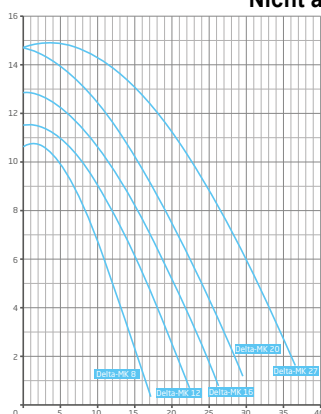
Diese Entwicklung macht die Pumpe wartungsfrei.

Europaweit nur für den Fachhandel. Maximal effizient und geräuscharm.

- Wartungsfreier Motor mit High-Performance-Kugellager
- **ACHTUNG: Pumpe darf nicht trocken laufen!**
- Klarsichtdeckel mit LED-Beleuchtung / Öffnungshilfe im Lieferumfang enthalten
- Eingang PVC-Sauganschluss Delta-MK 8 50mm, Delta-MK 12-27 63mm
Ausgang PVC-Druckanschluss Delta-MK 8 50mm, Delta-MK 12-27 63mm
- Salzwasserbeständig bis 5%

			P2 Abgabe	P1 Aufnahme	bei 10 mWs	
033280*	Badu Delta-MK 8	230 V	0,30 kW	0,50 kW	5 m³/h	1'324.00
033281*	Badu Delta-MK 8	400 V	0,30 kW	0,50 kW	5 m³/h	1'307.00
033282*	Badu Delta-MK 12	230 V	0,45 kW	0,65 kW	8 m³/h	1'330.00
033283*	Badu Delta-MK 12	400 V	0,45 kW	0,63 kW	8 m³/h	1'310.00
033284*	Badu Delta-MK 16	230 V	0,65 kW	0,97 kW	11,5 m³/h	1'347.00
033285*	Badu Delta-MK 16	400 V	0,65 kW	0,97 kW	11,5 m³/h	1'335.00
033286*	Badu Delta-MK 20	230 V	0,75 kW	1,10 kW	15,5 m³/h	1'420.00
033287*	Badu Delta-MK 20	400 V	0,75 kW	0,93 kW	15,5 m³/h	1'415.00
033288*	Badu Delta-MK 27	230 V	1,00 kW	1,40 kW	22,5 m³/h	1'505.00
033289*	Badu Delta-MK 27	400 V	1,00 kW	1,26 kW	22,5 m³/h	1'512.00
035-066	Kabel mit Stecker 230 3 m					12.00
033-410	Klarsichtdeckel mit Beleuchtung					77.00

*Nicht ab Lager lieferbar. Lieferzeit: ca. 2 - 3 Wochen



SPECK SCHWIMMBADPUMPEN BADU DELTA-MK ECO VS

C



Dichtunglose Pumpe für den Pool, **ohne Gleitringdichtung**. Die Motorleistung wird berührungslos und verschleissfrei über eine Magnetkupplung durch den Spalttopf auf das Laufrad übertragen.

Diese Entwicklung macht die Pumpe wartungsfrei. Drei individuell einstellbare Geschwindigkeiten, maximale Energieeffizienz und geräuscharm.

- Motordisplay mit intuitiver Steuerung
- **ACHTUNG: Pumpe darf nicht trocken laufen!**
- Externe Ansteuerung der Drehzahlen und Off-Funktion über potentialfreie Kontakte
- Direkt ansteuerbar mit **AS Control 4 (081060)**, **AS Control Plus (081190)** und **Euromatik.net (081045)**
- Eingang PVC-Sauganschluss 63mm, Ausgang PVC-Druckanschluss 63mm
- Nennstrom 6,1A
- Salzwasserbeständig bis 5%

			P2 Abgabe	P1 Aufnahme	
034114	Delta-MK Eco VS	230 V	1,10 kW	1,40 kW	2'242.00

Speck Schwimmbadpumpen

Art. Nr. Bezeichnung

Preis CHF

SPECK SCHWIMMBADPUMPEN BADU PRIME 7-20

C



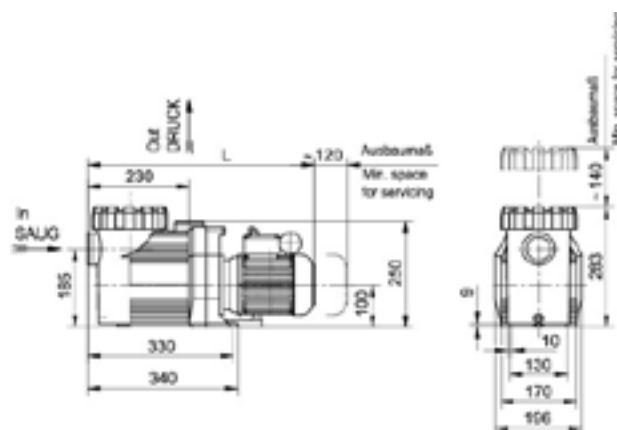
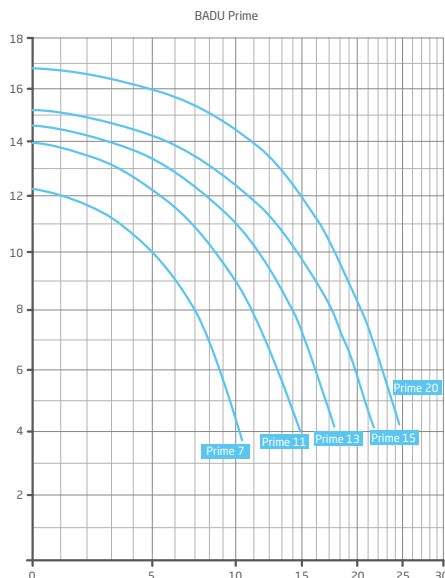
- aus hochwertigem, glasfaserverstärktem Polypropylen
- korrosionsbeständig
- selbstansaugend
- Eingang Prime 7 – Prime 11 1½“; Prime 13 – Prime 20 2“
- Ausgang alle 1½“
- geräuscharme Ausführung
- Öffnungshilfe im Lieferumfang enthalten

			Leistungen			
			P2	P1	bei	
			Abgabe	Aufnahme	10 mWs	
033180	Badu Prime 7	230 V	0,30 kW	0,50 kW	5 m³/h	845.00
033181	Badu Prime 7	400 V	0,30 kW	0,44 kW	5 m³/h	809.00
033182	Badu Prime 11	230 V	0,45 kW	0,69 kW	8,5 m³/h	905.00
033183	Badu Prime 11	400 V	0,45 kW	0,63 kW	8,5 m³/h	855.00
033184	Badu Prime 13	230 V	0,55 kW	0,87 kW	11,5 m³/h	934.00
033185	Badu Prime 13	400 V	0,55 kW	0,75 kW	11,5 m³/h	915.00
033186	Badu Prime 15	230 V	0,75 kW	1,10 kW	15 m³/h	1'010.00
033187	Badu Prime 15	400 V	0,75 kW	0,93 kW	15 m³/h	950.00
033188	Badu Prime 20	230 V	1,00 kW	1,40 kW	18 m³/h	1'080.00
033189	Badu Prime 20	400 V	1,00 kW	1,26 kW	18 m³/h	967.00
035-066	Kabel mit Stecker 230 V 3 m					12.00
033-160	Vorfilterschlüssel PP zu Badu Prime 7 bis Prime 20					17.00
033-410	Klarsichtdeckel mit Beleuchtung					77.00

TECHNISCHE DATEN

Schallpegelmesswerte in Entfernung 1 m / db(A):

Badu Prime 7	51,8
Badu Prime 11	51,9
Badu Prime 13	54,5
Badu Prime 15	55,5
Badu Prime 20	61,5



Speck

Drehzahlregulierte Schwimmbadpumpen

Art. Nr. Bezeichnung

Preis CHF

SPECK SCHWIMMBADPUMPEN BADU PRIME ECO VS - FREQUENZREGULIERT mit drei individuell einstellbaren Geschwindigkeiten

C



Diese selbstansaugende Umwälzpumpe vereint die erfolgreiche Konstruktion der Badu Prime mit einem Synchron-Kompakthantrieb zu einem hocheffizienten Kraftpaket in platzsparender Bauweise. Ein integriertes Bedienteil und simple Menüführung sorgen für einfachste Handhabung.

- Grosse Laufruhe!
- Motor übertrifft die aktuell höchste Energieeffizienzklasse IE3 in Anlehnung an IE4 „Super Premium“
- Einfache Bedienung durch bewährte Folientastatur mit 8 Tasten ohne Doppelbelegung
- Anzeige des aktuellen Verbrauchs über Infotaste
- Variable Programmierung der Ansaugzeit und Drehzahl über Ansaugtaste
- Externe Ansteuerung der Drehzahlen und Off-Funktion über potentialfreie Kontakte
- **Direkt ansteuerbar mit AS Control 4 (081060), AS Control Plus (081190) und Euromatik.net (081045)**
- Badu Prime Eingang 2" / Ausgang 1 1/2"
- Nennstrom 6,1 A

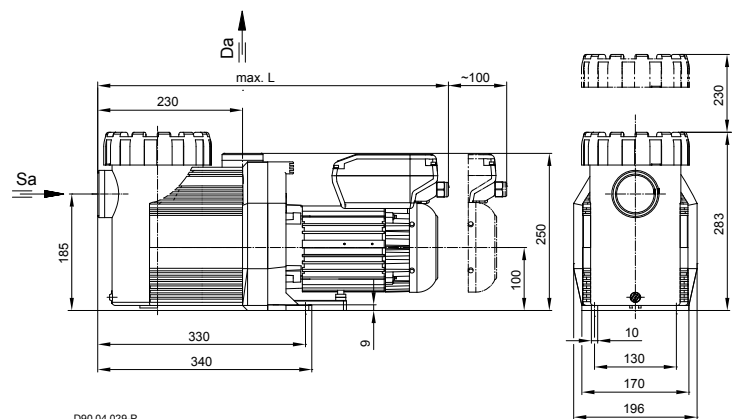
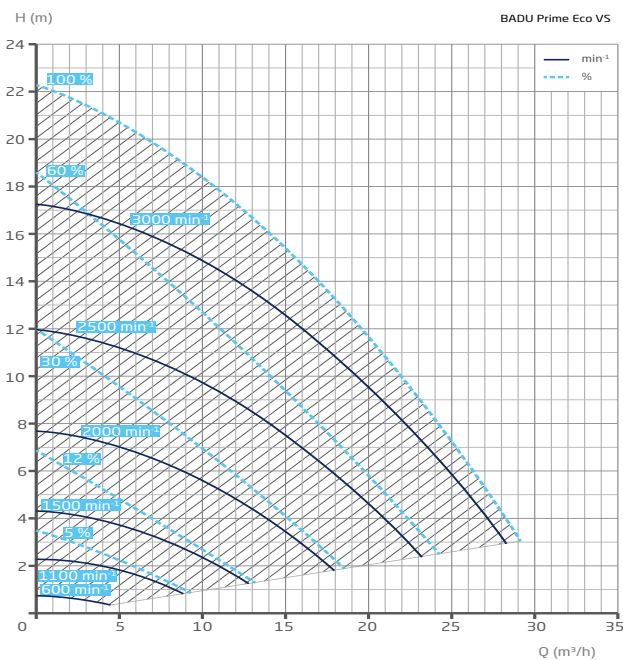
Leistungen

			P2 Abgabe	P1 Aufnahme	
034110	Badu Prime Eco VS	230 V	1,10 kW	1,40 kW	1'635.00
033-410	Klarsichtdeckel mit Beleuchtung				77.00

TECHNISCHE DATEN

Schallpegelmesswerte in Entfernung 1 m / dB(A)

N = 1000/min	37,5
N = 3000/min	62,9



D90.04.029-P

Speck Schwimmbadpumpen

Art. Nr. Bezeichnung

Preis CHF

SPECK SCHWIMMBADPUMPEN BADU PRIME 25-48

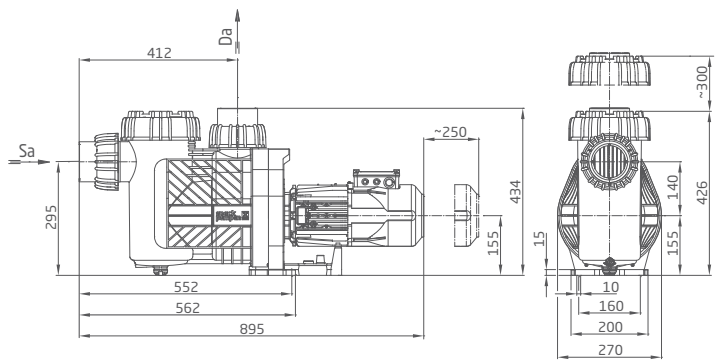
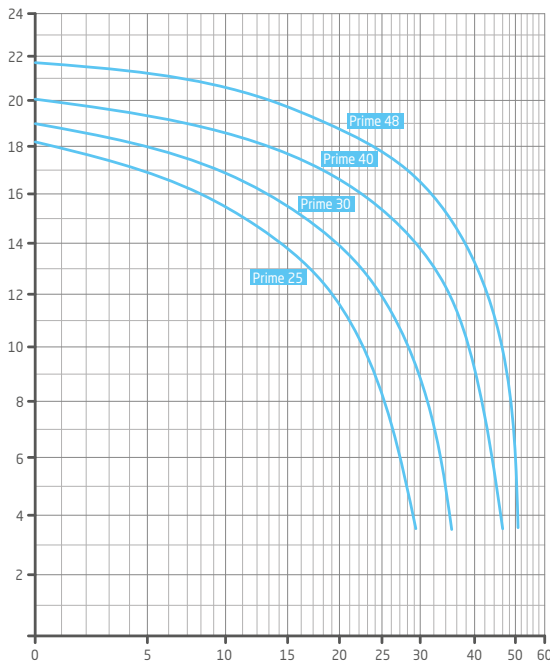
C



- aus hochwertigem, glasfaserverstärktem Polypropylen
- korrosionsbeständig
- selbstansaugend
- Eingang/Ausgang Prime 25 + Prime 30 Ø 75 mm; Prime 40 + Prime 48 Ø 90 mm
- geräuscharme Ausführung
- Öffnungshilfe im Lieferumfang enthalten

			Leistungen			
			P2	P1	bei	
			Abgabe	Aufnahme	10 mWs	
033190	Badu Prime 25	400 V	1,30 kW	1,55 kW	22 m³/h	1'399.00
033191	Badu Prime 30	400 V	1,50 kW	1,77 kW	28 m³/h	1'539.00
033192	Badu Prime 40	400 V	2,20 kW	2,55 kW	39 m³/h	1'784.00
033193	Badu Prime 48	400 V	2,60 kW	3,00 kW	46 m³/h	1'975.00
033-202	Vorfilterschlüssel PP zu Badu Prime 25 bis Prime 48					29.00
033-030	Bundbuchse PVC, grau, innen d 90 mm					50.00

BADU Prime



D90.80.011

Speck

Drehzahlregulierte Schwimmbadpumpen

Art. Nr. Bezeichnung

Preis CHF



SPECK SCHWIMMBADPUMPEN BADU ECO FLEX - FREQUENZREGULIERT mit variabel einstellbaren Geschwindigkeiten (Nachfolger Badu Eco Motion) C

Hocheffiziente Pumpe mit Permanentmagnet-Motor für die grossen Aufgaben im Premium-Sektor. Ein durch Steckprinzip modular aufgesetzter Umrichter auf dem Motor kombiniert mit der erfolgreichen BADU Prime. Die benutzerfreundliche, intuitive Bedienung über eine Tastatur sowie eine Vielzahl an Schnittstellen lassen kaum noch mehr Komfort an einer Pumpe zu.

- einfache Programmierung
- **Überblick über alle wichtigen Betriebsparameter**
- Programmierung bleibt bei Stromausfall komplett erhalten
- Saug- und Druckanschluss 90 mm / Nennstrom max. 12,0 A
- **Direkt ansteuerbar mit AS Control 4 (081060), AS Control Plus (081190) und Euromatik.net (081045)**

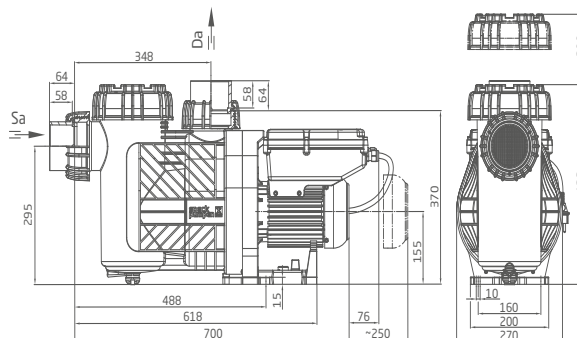
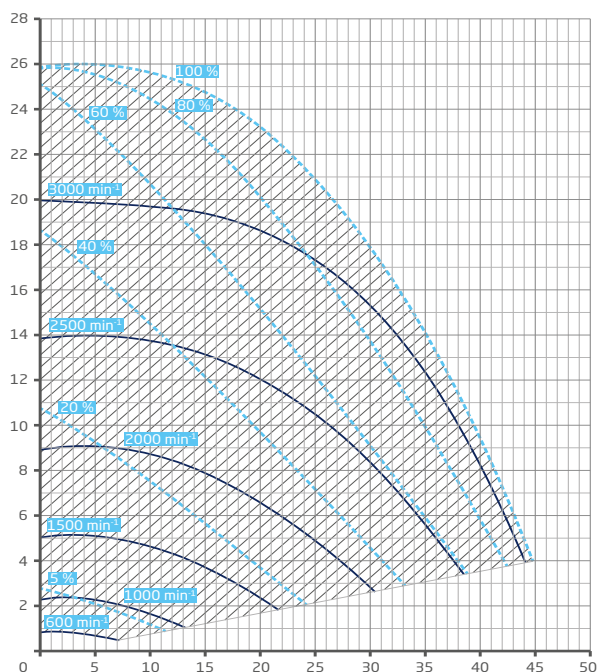
Leistungen

			P2 Abgabe	P1 Aufnahme	
034115	Badu Eco Flex	230 V	max. 2,20 kW	max. 2,70 kW	2'182.00

TECHNISCHE DATEN

Schallpegelmesswerte in Entfernung 1 m / dB(A)

N = 1000/min	41
N = 3000/min	72,8



Speck Schwimmbadpumpen

Art. Nr. Bezeichnung

Preis CHF



SPECK SCHWIMMBADPUMPEN BADU BRONZE **C**

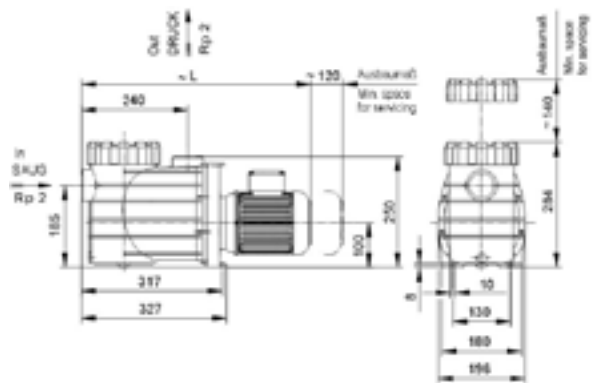
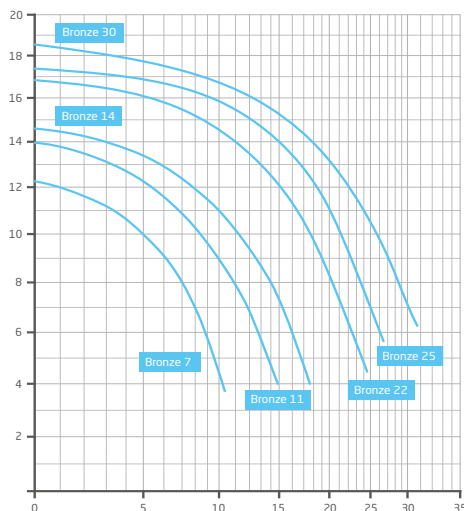
- schweres Bronze-Gehäuse GBZ10, hohe Laufruhe und Stabilität
- hohe Whirlpool- und Seewasserbeständigkeit
- Eingang 2" / Ausgang 2"
- geräuscharme Ausführung
- Öffnungshilfe im Lieferumfang enthalten

			Leistungen			
			P2	P1	bei	
			Abgabe	Aufnahme	10 mWs	
033021*	Badu Bronze 7	230 V	0,30 kW	0,50 kW	5,0 m³/h	1'642.00
033022*		400 V	0,30 kW	0,44 kW	5,0 m³/h	1'642.00
033023*	Badu Bronze 11	230 V	0,45 kW	0,69 kW	8,5 m³/h	1'675.00
033024*		400 V	0,45 kW	0,66 kW	8,5 m³/h	1'675.00
033025	Badu Bronze 14	230 V	0,55 kW	0,85 kW	11,5 m³/h	1'729.00
033026		400 V	0,55 kW	0,75 kW	11,5 m³/h	1'729.00
033027*	Badu Bronze 22	230 V	1,00 kW	1,40 kW	18 m³/h	1'844.00
033028		400 V	1,00 kW	1,24 kW	18 m³/h	1'844.00
033030	Badu Bronze 25	400 V	1,30 kW	1,62 kW	21 m³/h	1'924.00
033032	Badu Bronze 30	400 V	1,50 kW	1,85 kW	26 m³/h	2'132.00
035-066	Kabel mit Stecker 230 V 3 m					12.00
033-160	Vorfilterschlüssel					17.00
033-410	Klarsichtdeckel mit Beleuchtung					77.00

*Nur solange Vorrat!

TECHNISCHE DATEN

	Schallpegelmesswerte in Entfernung 2 m / dB(A):		Schallpegelmesswerte in Entfernung 1 m / dB(A):	
	WE=230 V	DR=400/230 V	WE=230 V	DR=400/230 V
BADU Bronze 7	48,8	49,1	BADU Bronze 7	50,6
BADU Bronze 11	49,0	48,7	BADU Bronze 11	50,6
BADU Bronze 14	50,7	51,2	BADU Bronze 14	52,6
BADU Bronze 22	59,3	56,1	BADU Bronze 22	61,9
BADU Bronze 25	64,8	64,7	BADU Bronze 25	67,0
BADU Bronze 30	65,6	64,6	BADU Bronze 30	65,9



Speck Schwimmbadpumpen

Art. Nr. Bezeichnung

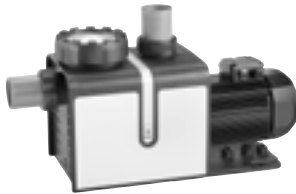
Preis CHF

SPECK SCHWIMMBADPUMPEN BADU PROFI

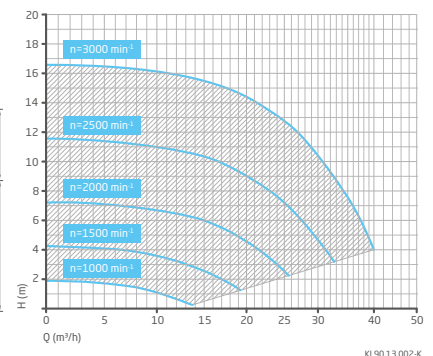
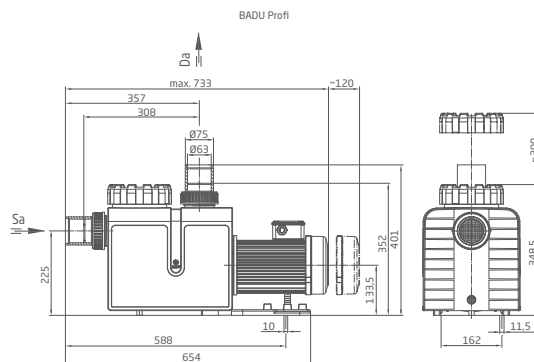
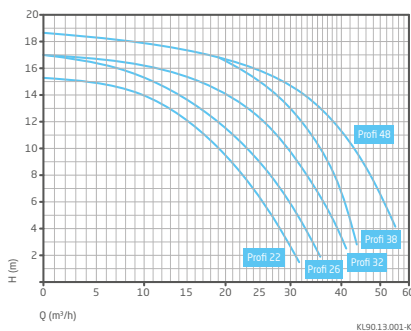
C

Europaweit nur für den Fachhandel. Maximal effizient und geräuscharm

- aus hochwertigem, glasfaserverstärktem Polypropylen
- korrosionsbeständig
- selbstansaugend
- PVC-Sauganschluss Ø 75/63 mm (ausser/innen), PVC-Druckanschluss Ø 75/63 mm (ausser/innen)
- Öffnungshilfe im Lieferumfang enthalten
- grosser Vorfilterkorb mit LED Beleuchtung



			P2 Abgabe	P1 Aufnahme	bei 10 mWs	
033165	Badu Profi 32	400 V	1,30 kW	1,54 kW	29 m³/h	1'517.00
033167	Badu Profi 38	400 V	1,80 kW	2,10 kW	35 m³/h	1'664.00
033169	Badu Profi 48	400 V	2,20 kW	2,54 kW	43 m³/h	1'917.00
033-410	Klarsichtdeckel mit Beleuchtung					77.00
033-414	PE-Anschluss-Zusatz-Set 75, Ø i/a 63/74 mm (2 PE-Bundbuchen)					44.00



SPECK SCHWIMMBADPUMPEN BADU PROFI ECO VS - FREQUENZREGULIERT

C

Mit drei individuell einstellbaren Geschwindigkeiten

Mit maximaler Energieeffizienz und geräuscharm

Ein integriertes Bedienteil und simple Menüführung sorgen für einfachste Handhabung.

- Einfache Bedienung durch bewährte Folientastatur mit 8 Tasten ohne Doppelbelegung
- Anzeige des aktuellen Verbrauchs über Infotaste
- Variable Programmierung der Ansaugzeit und Drehzahl über Ansaugtaste
- Externe Ansteuerung der Drehzahlen und Off-Funktion über potentialfreie Kontakte
- **Direkt ansteuerbar mit AS Control 4 (081060), AS Control Plus (081190) und Euromatik.net (081045)**
- PVC-Sauganschluss Ø 75/63 mm (ausser/innen), PVC-Druckanschluss Ø 75/63 mm (ausser/innen)
- Nennstrom 7,8 A



			P2 Abgabe	P1 Aufnahme		
034101	Badu Profi Eco VS	230 V	1,40 kW	1,80 kW		1'804.00
033-410	Klarsichtdeckel mit Beleuchtung					77.00
033-414	PE-Anschluss-Zusatz-Set 75, Ø i/a 63/74 mm (2 PE-Bundbuchen)					44.00

Speck

Drehzahlregulierte Schwimmbadpumpen

Art. Nr. Bezeichnung

Preis CHF

SPECK BADU EASY FIT ECO VS - FREQUENZREGULIERT

C

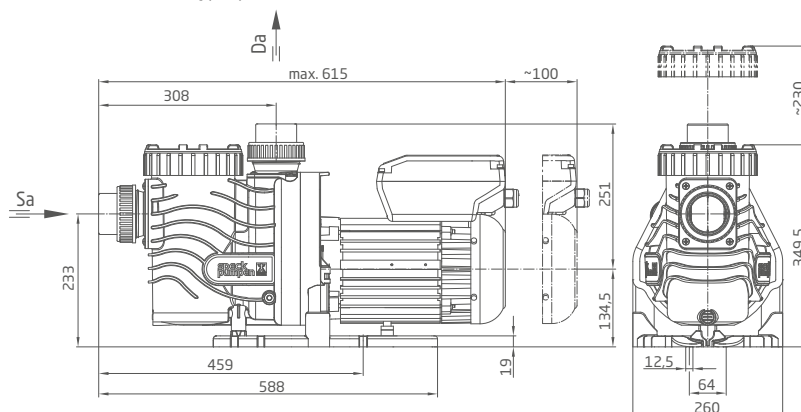
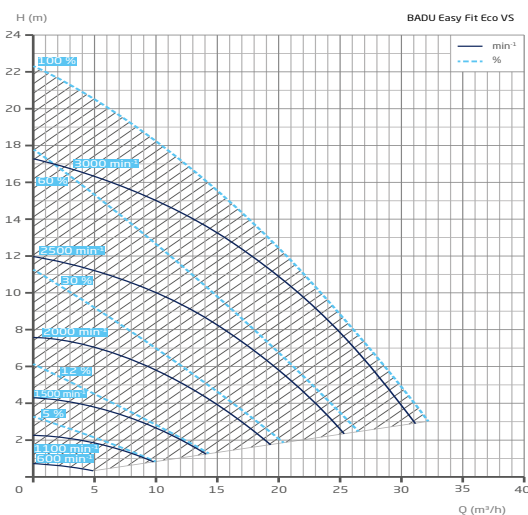
Selbstansaugende Umwälzpumpe mit grosser Anschlussflexibilität. 6 adaptive Anschluss-Sets passend für 8 Fremdbaureihen. Mit dem regelbaren Motor wird der Leistungsbereich von der Badu EasyFit 9 bis ca. zur EasyFit 24 abgedeckt, was die Lagerhaltung von nur einem einzigen Modell notwendig macht.



- Aufwendige Anpassungen an vorhandenen Rohrleitungen entfallen nahezu beim Ersatz
- Effiziente Energieeinsparung durch regelbaren Permanentmagnet-Motor
- Einfache Programmierung durch bewährte Folientastatur mit 8 Tasten ohne Doppelbelegung
- Anzeige des aktuellen Verbrauchs über Infotaste
- Variable Programmierung der Ansaugzeit und Drehzahl über Ansaugtaste
- **Externe Ansteuerung der Drehzahlen und OFF-Funktion über potentialfreie Kontakte**
- Saug- und Druckanschluss 63 mm
- Nennstrom 6,1 A
- **Direkt ansteuerbar mit AS Control 4 (081060), AS Control Plus (081190) und Euromatik.net (081045)**

Leistungen

		P2 Abgabe	P1 Aufnahme	
033250	Badu Easy Fit Eco VS 230 V	1,10 kW	1,40 kW	1'690.00
033245	Anschluss, u. a. passend für „Pentair Whisperflo“			50.00
033246	Anschluss, u. a. passend für „Hayward Super Pump“			50.00
033247	Anschluss, u. a. passend für „Sta-Rite 5P2R Duraglas“			50.00
033251	Anschluss, u. a. passend für „Astral Super Sprint“			50.00
033252	Anschluss, u. a. passend für „Sta-Rite Dynaglas“			50.00



Speck Schwimmbadpumpen

Art. Nr. Bezeichnung

Preis CHF

SPECK SCHWIMMBADPUMPEN BADU ALPHA

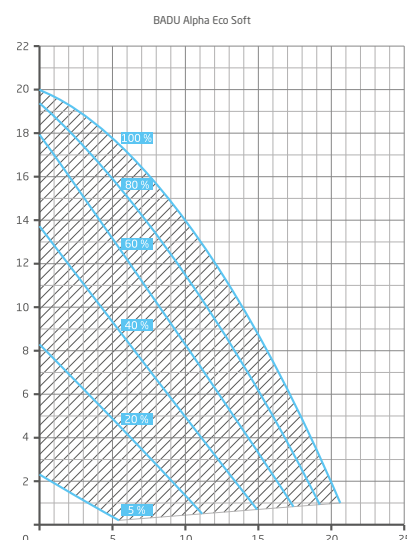
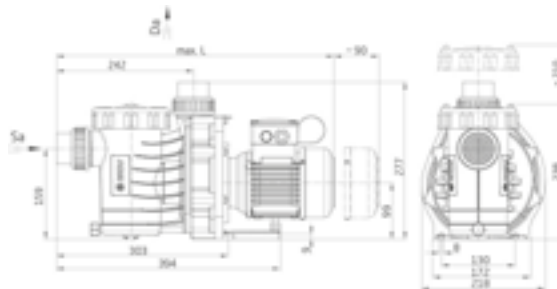
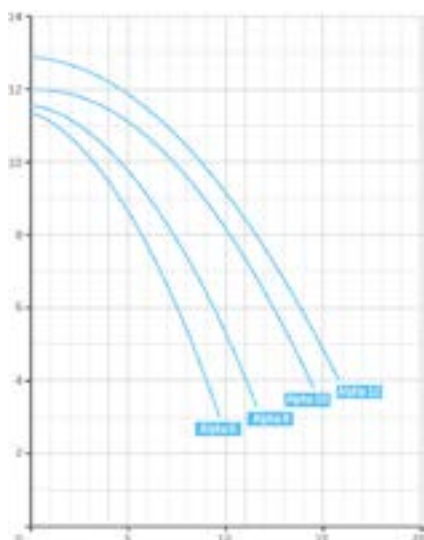
C



Neuer Standard für kleine Pools – so optimiert wie noch nie.

- Hydraulisch neu ausgelegt, ausgezeichneter Wirkungsgrad
- Einfache Anpassung an vorhandenes Rohrleitungssystem, da Einbaumasse kompatibel zu Badu Magic
- Eingang / Ausgang 50 mm

			P2 Abgabe	P1 Aufnahme	bei 10 mWs	
033260	Badu Alpha 6	230 V	0,18 kW	0,34 kW	3 m³/h	497.00
033261	Badu Alpha 8	230 V	0,25 kW	0,40 kW	4,5 m³/h	517.00
033262	Badu Alpha 10	230 V	0,40 kW	0,60 kW	7,5 m³/h	535.00
033263	Badu Alpha 12	230 V	0,45 kW	0,65 kW	9 m³/h	554.00
035-066	Kabel mit Stecker 230 V 3 m					12.00



SPECK SCHWIMMBADPUMPEN BADU ALPHA ECO SOFT

C



Drei individuell einstellbare Geschwindigkeiten, maximale Energieeffizienz und hoher Wirkungsgrad.

- Externe Ansteuerung der Drehzahlen und Off-Funktion über potentialfreie Kontakte
- **Direkt ansteuerbar mit AS Control 4 (081060), AS Control Plus (081190) und Euromatik.net (081045)**
- Eingang / Ausgang 50 mm
- Nennstrom 3,2 A

			P2 Abgabe	P1 Aufnahme	
034112	Badu Alpha Eco Soft	230 V	0,50 kW	0,75 kW	1'140.00

Speck Schwimmbadpumpen

Art. Nr. Bezeichnung Preis CHF

**SPECK UMWÄLZPUMPE BADU RESORT FÜR HOTEL- UND ÖFFENTLICHE BÄDER
INKL. KALTLEITER** **C**



			P2	P1	bei 10 mWs	
033222	Badu Resort 30	400 V	1,5 kW	1,77 kW	30 m³/h	1'917.00
033223	Badu Resort 40	400 V	2,2 kW	2,55 kW	40 m³/h	2'134.00
033224	Badu Resort 45	400 V	2,6 kW	3,00 kW	45 m³/h	2'187.00
033225	Badu Resort 50	400 V	3,0 kW	3,45 kW	50 m³/h	2'415.00
033226	Badu Resort 55	400 V	4,0 kW	4,55 kW	55 m³/h	2'989.00
033227	Badu Resort 60	400 V	2,6 kW	3,00 kW	50 m³/h	2'299.00
033228	Badu Resort 70	400 V	3,0 kW	3,45 kW	70 m³/h	2'535.00
033229	Badu Resort 80	400 V	4,0 kW	4,55 kW	80 m³/h	3'037.00
033231	Badu Resort 110	400 V	5,5 kW	6,15 kW	110 m³/h	3'439.00



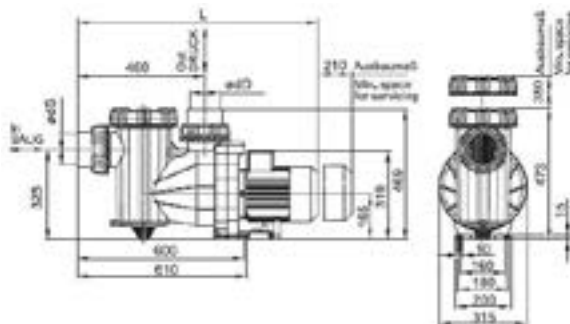
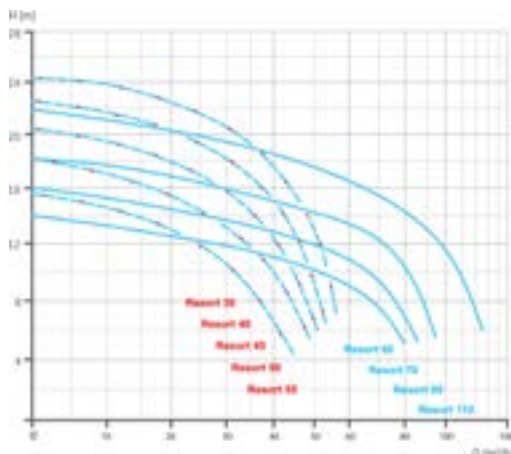
**Wir empfehlen aus Energieeffizienzgründen den Einsatz eines Frequenzumrichters.
Achtung: Anschlüsse in ABS, darf nicht mit Pevicol geklebt werden.**

ZUBEHÖR ZU SPECK BADU RESORT

033-202	Dreifach-Ringschlüssel	17.00	29.00
033-030	Bundbuchse PVC, grau, innen d 90 mm	30.00	50.00
033-158	Bundbuchse PVC, grau, innen d 110 mm	30.00	50.00

TECHNISCHE DETAILS


Typ Resort	30	40	45	50	55	60	70	80	110
Saug / Druck Ø (mm)	75/75	90/90	90/90	110/110	110/110	110/110	110/110	110/110	110/110
Empf. Saug- / Druckleitung, PVC-Rohr Ø (mm)	75/75	90/90	90/90	110/110	110/110	110/110	110/110	140/140	160/140
Leistungsaufnahme P1	1,77 kW	2,55 kW	3,00 kW	3,45 kW	4,55 kW	3,00 kW	3,45 kW	4,55 kW	6,15 kW
Leistungsabgabe P2	1,5 kW	2,2 kW	2,6 kW	3,0 kW	4,0 kW	2,6 kW	3,0 kW	4,0 kW	5,5 kW
Nennstrom	3,3 A	4,6 A	5,5 A	6,2 A	4,6 A	5,5 A	6,2 A	4,6 A	6,0 A
Gewicht	23 kg	26 kg	28 kg	29 kg	34 kg	28 kg	29 kg	34 kg	41 kg
Länge	828 mm	858 mm	858 mm	868 mm	868 mm	868 mm	868 mm	868 mm	908 mm



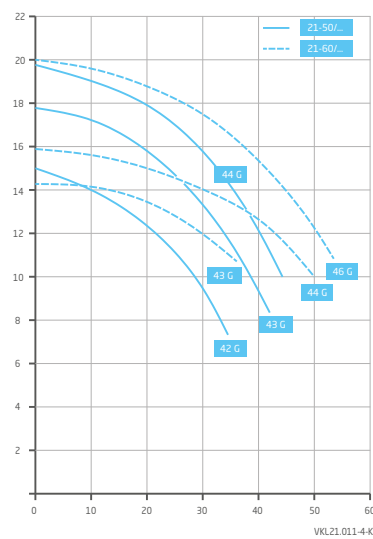
Speck Schwimmbadpumpen

Art. Nr. Bezeichnung Preis CHF

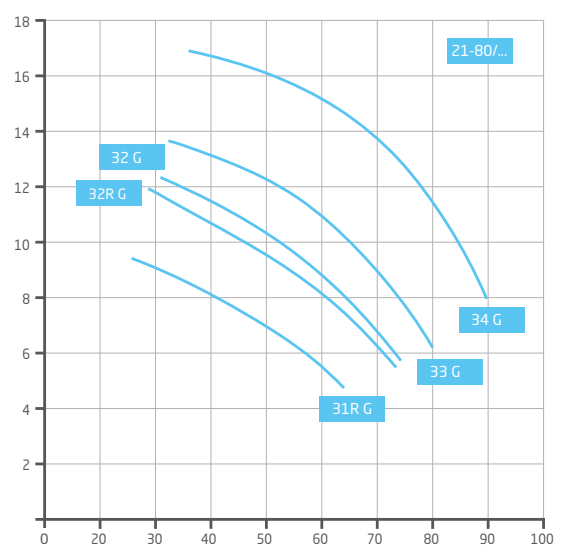
SPECK MESSAGE- UND GEGENSTROMPUMPE BADU 21-50 UND 21-60 C

		Leistungen					
			P2	P1	bei		
			Abgabe	Aufnahme	10 mWs		
	033203	Badu 21-50/42G	230 V	1,1 kW	1,63 kW	28 m³/h	1'234.00
	033204	Badu 21-50/42G	400 V	1,1 kW	1,33 kW	28 m³/h	1'117.00
	033215	Badu 21-50/43G	230 V	1,6 kW	2,27 kW	38 m³/h	1'354.00
	033216	Badu 21-50/43G	400 V	1,6 kW	1,90 kW	38 m³/h	1'182.00
	033217	Badu 21-60/44G	400 V	2,2 kW	2,55 kW	50 m³/h	1'345.00
	033218	Badu 21-60/46G	400 V	3,0 kW	3,45 kW	55 m³/h	1'579.00
	033219	Badu 21-80/32G	400 V	2,6 kW	3,00 kW	52 m³/h	1'770.00
	033220	Badu 21-80/33G	400 V	3,0 kW	3,45 kW	65 m³/h	1'770.00
	033221	Badu 21-80/34G	400 V	4,0 kW	4,55 kW	85 m³/h	2'429.00
	033-161	Kunststoff-Übergangsstück 2 3/4" x 75/90 mm					
033-162	Flachdichtung 2 3/4"						3.40

Badu 21-50 und 21-60



Badu 21-80



VKL21.011.4-K
VKL21.08.532

SPECK UMWÄLZPUMPEN 21-40 C

	033201	Badu 21-40/53G 0,55 kW 230 V G 2", 12 m³/h bei 10 mWS,	712.00
	033202	Badu 21-40/54G 0,75 kW 230 V 16 m³/h bei 10 mWS	855.00
	033205	Badu 21-40/55G 1,0 kW 230 V G 2", 23 m³/h bei 10 mWS,	929.00
	033206	Badu 21-40/58G 1,5 kW 230 V 30 m³/h bei 10 mWS, Ersatzpumpe Riviera Pool	1'117.00
	033209	Badu 21-40/58HG 1,5 kW 230 V G 2", 23 m³/h bei 15 mWS, ohne PN-Schalter	1'140.00
	223-128	Badu 21-40/58HG 1,5 kW 230 V 23 m³/h bei 15 mWS, mit PN-Schalter, Ersatzpumpe Riviera Pool	1'180.00
	033-020	Spezial Verschraubung zu Badu 21-40 G 2" mit Klebemuffe Ø 50 mm	17.00

Speck Schwimmbadpumpen

3

Art. Nr. Bezeichnung Preis CHF

SPECK MESSWASSERPUMPE V 600 C



Mit einem optimalen Leistungsbereich von ca. 600 l/h, normalsaugend.

- Eingang G 3/4" / Ausgang G 3/4"
- Laut!
- Empfehlung: Aufstellung nur in Technikräumen

			Leistungen			
			P2 Abgabe	P1 Aufnahme	bei 10 mWs	
033050	MWP V 600	230 V	0,14 kW	0,28 kW	600 lt	489.00
035-066	Kabel mit Stecker 230 V 3 m					12.00

SPECK MESSWASSER- UND TREIBWASSERPUMPE SELBSTANSAUGEND C



Niedriger Stromverbrauch und Korrosionsbeständigkeit gegen Schwimmbadwasser zeichnen diese Messwasserpumpen ebenso aus wie Zuverlässigkeit und Langlebigkeit. Sie ist selbstansaugend und kann daher auch bis zu 2 m über dem Wasserspiegel eingebaut werden.

- Eingang 32 mm / Ausgang 25 mm / - 230 V Ausführung mit 3,5 m Kabel und Stecker

			Leistungen			
			P2 Abgabe	P1 Aufnahme	bei 6 mWs	
033014	MWP 1	230 V	0,18 kW	0,35 kW	4 m³/h	454.00
033015	MWP 2	230 V	0,25 kW	0,45 kW	6 m³/h	489.00

SPECK SCHWIMMBADPUMPEN BADU TOP II C



- aus hochwertigem, glasfaserverstärktem Polypropylen, selbstansaugend
- Eingang 2" / Ausgang 1 1/2" / - 230 V Ausführung mit 3,5 m Kabel und Stecker

			Leistungen			
			P2 Abgabe	P1 Aufnahme	bei 10 mWs	
033041	Badu Top 8	230 V	0,30 kW	0,50 kW	7,0 m³/h	520.00
033042		400 V	0,30 kW	0,50 kW	7,0 m³/h	520.00
033043	Badu Top 12	230 V	0,45 kW	0,65 kW	9,5 m³/h	547.00
033044		400 V	0,45 kW	0,63 kW	9,5 m³/h	547.00
033045	Badu Top 14	230 V	0,65 kW	0,97 kW	12,0 m³/h	649.00
033046		400 V	0,65 kW	0,97 kW	12,0 m³/h	649.00
033047	Badu Top 20	230 V	1,0 kW	1,37 kW	17,5 m³/h	875.00
033048		400 V	1,0 kW	1,24 kW	20,0 m³/h	875.00



Speck Tauchmotorpumpen

Art. Nr. Bezeichnung

Preis CHF

SPECK TAUCHMOTORPUMPE TYP TOP 59 WS - MIT SCHWIMMERSCHALTER

C

Aus korrosionsbeständigem Kunststoff, zur Förderung von reinem, getrübttem oder leicht verschmutztem Wasser, bei kurzen und mittleren Laufzeiten.

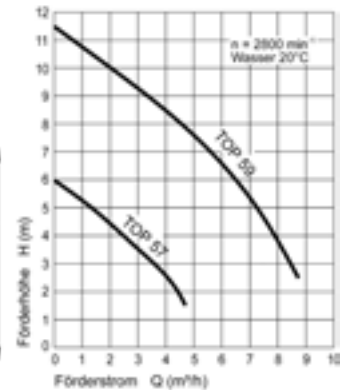
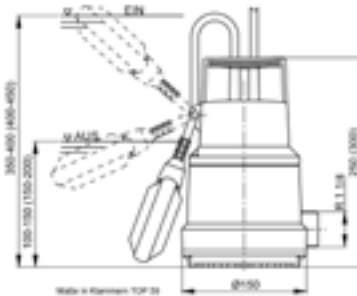


033016	Tauchmotorpumpe Typ TOP 59 WS	384.00
--------	-------------------------------	--------

TECHNISCHE DETAILS

TOP 59

Leistungsabgabe P2	0,50 kW
Fördermenge bei 3 m H	8,5 m ³ /h
Grösster Ø	150 mm
Korngrösse	10 mm
Gewicht	6,3 kg
Netzanschluss	230 V
Wassertemp. max.	40°C
Schlauchanschluss	1½"



SPECK EDELSTAHL-TAUCHMOTORPUMPE - MIT SCHWIMMERSCHALTER

C

Zur Förderung von leichtverschmutztem Wasser mit Feststoffkörner bis 10 mm
Hochwertige Tauchpumpe aus CrNi-Stahl 1.4301 mit doppelter Wellendichtung in Oelvorlage.
Alle Pumpen mit 10 m Kabel und Schwimmerschalter



033017	Top 71 WS	230 V	0,25 kW	660.00
033018	Top 72 WS	230 V	0,55 kW	987.00
033019	Top 73 WS	230 V	0,75 kW	1'109.00
033020	Top 74 WS	230 V	1,10 kW	1'144.00

TECHNISCHE DETAILS

Typ	Top 71	Top 72	Top 73	Top 74
15 H (m)	-	-	-	5,0 m ³ /h
13 H (m)	-	-	2,0 m ³ /h	7,0 m ³ /h
11 H (m)	-	3,0 m ³ /h	5,0 m ³ /h	10,0 m ³ /h
9 H (m)	1,0 m ³ /h	6,0 m ³ /h	7,0 m ³ /h	13,0 m ³ /h
7 H (m)	3,8 m ³ /h	9,0 m ³ /h	10,0 m ³ /h	16,0 m ³ /h
5 H (m)	6,9 m ³ /h	12,0 m ³ /h	14,0 m ³ /h	19,0 m ³ /h
3 H (m)	8,8 m ³ /h	15,0 m ³ /h	17,0 m ³ /h	-

Art. Nr. Bezeichnung Preis CHF

FREQUENZUMRICHTER - 400 V - INDIVIDUELL PROGRAMMIERBAR C

- 4 voreingestellte Drehzahlen
- Einfachste Programmierung vor Ort durch Bedienterminal HMI, zur optimalen Einstellung der Filteranlage
- Erhältlich in der Ausführung IP55 (Schutz gegen Sprühwasser) oder in der günstigen Ausführung IP21 für Schaltschrankeinbau



036120	AS Frequenzumrichter 0,75 kW IP 55	720.00
036121	AS Frequenzumrichter 1,50 kW IP 55	895.00
036122	AS Frequenzumrichter 2,20 kW IP 55	1'099.00
036123	AS Frequenzumrichter 4,00 kW IP 55	1'459.00
036124	AS Frequenzumrichter 5,50 kW IP 55	1'769.00

036125*	AS Frequenzumrichter 0,75 kW IP 21 für Schaltschrankeinbau	649.00
036126*	AS Frequenzumrichter 1,50 kW IP 21 für Schaltschrankeinbau	825.00
036127*	AS Frequenzumrichter 2,20 kW IP 21 für Schaltschrankeinbau	982.00
036128	AS Frequenzumrichter 4,00 kW IP 21 für Schaltschrankeinbau	1'198.00
036129	AS Frequenzumrichter 5,50 kW IP 21 für Schaltschrankeinbau	1'718.00
036119	AS Frequenzumrichter Bedienterminal (Für Programmierung zwingend notwendig)	658.00

- Speziell entwickelt für AS
- Einfachste Programmierung der Motordaten
- 4 Sollwerte individuell einstellbar
- Anzeige der aktuellen Stromaufnahme, der Auslastung des FU's, der Drehzahl der Pumpe und der Frequenz der Pumpe
- Komfortables Touch-Display mit Hintergrundbeleuchtung
- Immer wieder verwendbar - **gehört in jedes Montagefahrzeug**

ACHTUNG: Falls ein Frequenzumrichter ohne Vor-Programmierung benötigt wird, ist dies bei der Bestellung deutlich anzuzeigen. Idealerweise mit einem P vor der Bestellnummer (Bsp. P-036125).

Grössere Frequenzumrichter auf Anfrage.

*Nicht ab Lager lieferbar. Lieferzeit ca. 1 Woche.

TECHNISCHE DETAILS IP 21

Typ	0,75 kW	1,50 kW	2,20 kW	4,00 kW	5,00 kW
Abmessung LxBxH (mm)	107x143x150	107x143x150	107x143x150	142x184x150	142x184x150
Gewicht ca.	2 kg	2 kg	2 kg	3.35 kg	3.35 kg
Netzfrequenz (+/-2 Hz)	48-63 Hz				
Netzspannung (+/-10%)	3~380-480 V				
Schutzart	IP 21				
Umgebungstemperatur	-10°C - 40°C ohne Lastmind.				
Ansteuerung	mittels 4 Stk. potentialfreier Kontakte				
Kühlung	Kühlkörper und Lüfter				

TECHNISCHE DETAILS IP 55

Typ	0,75 kW	1,50 kW	2,20 kW	4,00 kW	5,00 kW
Abmessung LxBxH (mm)	215x297x192	215x297x192	215x297x192	230x340x208	230x340x208
Gewicht ca.	7 kg	7 kg	7 kg	9.65 kg	9.65 kg
Netzfrequenz (+/-2 Hz)	48-63 Hz				
Netzspannung (+/-10%)	3~380-480 V				
Schutzart	IP 55				
Umgebungstemperatur	-10°C - 40°C ohne Lastmind.				
Ansteuerung	mittels 4 Stk. potentialfreier Kontakte				
Kühlung	Kühlkörper und Lüfter				



Frequenzumrichter und Pumpenvorfilter

Art. Nr. Bezeichnung Preis CHF

FREQUENZUMRICHTER ATV 12 C

Unnötige Energieverluste werden vermieden. Die Pumpe kann stets im optimalen und wirtschaftlichen Betriebspunkt betrieben werden.
Komplett in Kunststoffschrank (IP66) montiert, inkl. Parametrierung, betriebsbereit. Mit Ein/Aus-Schalter, Potentiometer, Start-/Resettaste. Ein abgeschirmtes Kabel (3 m) ist am Schaltschrank vormontiert.

TIPP!

Funktioniert nur mit Drehstrommotor 3 x 230/400 V Dreieckschaltung
Motor muss im Klemmenkasten umverdrahtet werden.



036135*	ATV Frequenzumformer 0,37 kW 230 V zu Badu 90/7	720.00
036137*	ATV Frequenzumformer 0,75 kW 230 V zu Badu 90/15	780.00

*Nur solange Vorrat!

SPECK PUMPENVORFILTER C

191130	Vorfilter aus PEH, Anschlüsse 2"	432.00
--------	----------------------------------	--------



Speck

Öffentliche Umwälzpumpen

Art. Nr. Bezeichnung

Preis CHF

SPECK BADU BLOCK UMWÄLZPUMPE MIT VORFILTER

C



Normalsaugende, einstufige Spiralgehäusepumpen in vertikaler Blockausführung. Pumpe in Grauguss- oder Bronze-Ausführung mit RILSAN-beschichtetem Filtergehäuse. Flexibler Anbau von IE3- und PM-Motoren bis 55,00 kW. Die Prozessbauweise ermöglicht ein montagefreundliches Austauschen der Antriebseinheit ohne Demontage der Rohrleitungen. Durch die niedrige Drehzahl laufen die Pumpen geräusch- und verschleissarm. Eine optimale Laufruhe und Langlebigkeit der gesamten Pumpe ist sichergestellt. Die geschlossenen, ausgewuchteten Laufräder können den jeweils vorliegenden Betriebsverhältnissen individuell angepasst werden. Optional sind die Pumpen mit einem Korrosionsschutz „KTL“ (Kathodische Elektrotauchlackierung) ausrüstbar.

- Förderstrom Q bis max. 600/750 m³/h
- Förderhöhe H bis 40/55 m
- Wassertemperatur t max. 50°C
- Betriebsdruck Pumpengehäuse 10 bar, Vorfiltergehäuse 5 bar

033104	Badu Block, W12, Gussgehäuse, Laufrad Bronze	auf Anfrage
033105	Badu Block, W05, Bronzegehäuse, Laufrad Bronze	auf Anfrage

Nicht ab Lager lieferbar. Lieferfrist ca. 4 Wochen, mit KTL-Beschichtung ca. 8 Wochen.

SPECK BADU NORMBLOCK ATTRAKTIONSPUMPE

C



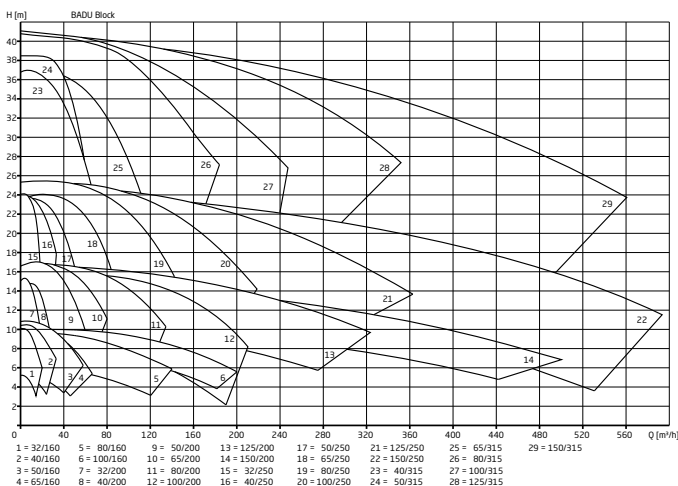
Normalsaugende, einstufige Spiralgehäusepumpen. Die Blockausführung ermöglicht grosse Umwälzleistungen bei geringem Platzbedarf. Pumpe in Grauguss- oder Bronze-Ausführung. Der Motor ist austauschbar, ohne dass die Pumpe komplett zerlegt bzw. die Gleitringdichtung ausgebaut werden muss. Flexibler Anbau von IE3- (inklusive Kaltleiterfühler) und PM-Motoren bis 55,00 kW. Durch die niedrige Drehzahl laufen die Pumpen geräusch- und verschleissarm. Eine optimale Laufruhe und Langlebigkeit der gesamten Pumpe ist sichergestellt. Die geschlossenen, ausgewuchteten Laufräder können den jeweils vorliegenden Betriebsverhältnissen individuell angepasst werden. Optional sind die Pumpen mit einem Korrosionsschutz „KTL“ (Kathodische Elektrotauchlackierung) ausrüstbar.

- Förderstrom Q bis max. 740 m³/h
- Förderhöhe H bis 100 m
- Förderguttemperatur t -30°C bis 140°C
- Betriebsdruck bis 16 bar

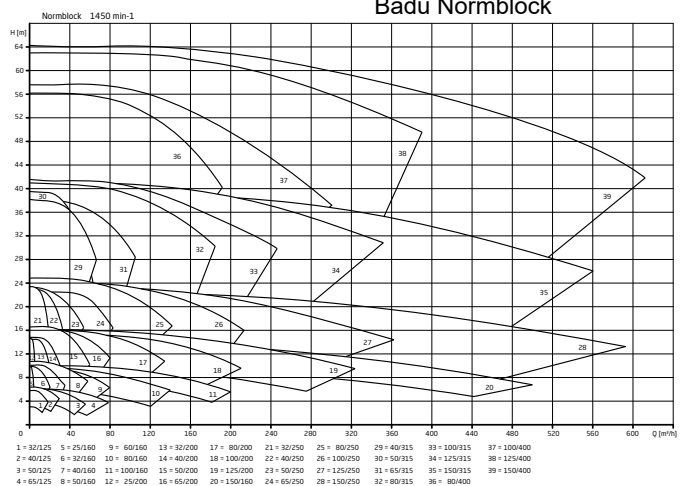
033101	Badu Normblock, W12, Gussgehäuse, Laufrad Bronze	auf Anfrage
033102	Badu Normblock, W05, Bronzegehäuse, Laufrad Bronze	auf Anfrage

Nicht ab Lager lieferbar. Lieferfrist ca. 4 Wochen, mit KTL-Beschichtung ca. 8 Wochen.

Badu Block



Badu Normblock



Speck Öffentliche Umwälzpumpen

Art. Nr. Bezeichnung

Preis CHF



SPECK BADU BLOCK MULTI UMWÄLZPUMPE MIT VORFILTER

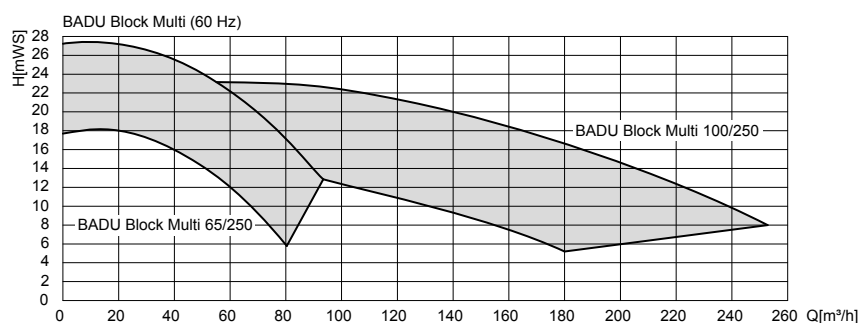
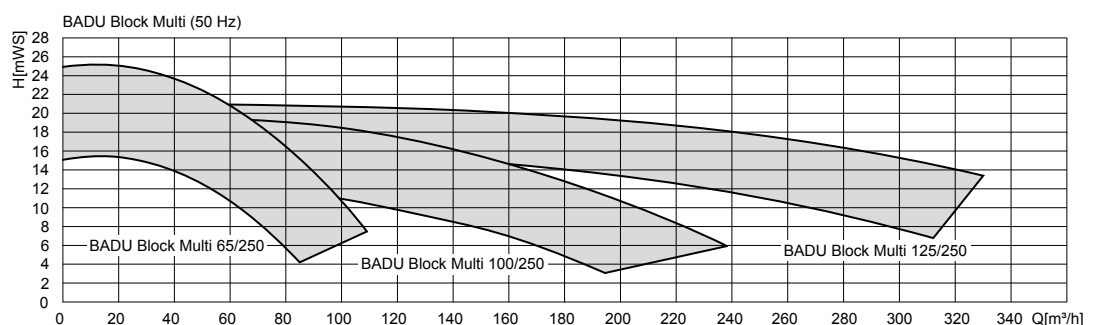
C

Normalsaugende, einstufige Spiralgehäusepumpen in vertikaler Blockausführung. Korrosionsbeständig – **auch für hohe Solekonzentrationen**. Die Schwimmbadpumpe in **Vollkunststoff-Ausführung** (THK – Technischen Hochleistungs-Kunststoff) macht eine Innenbeschichtung überflüssig, dauerhaft widerstandsfähig, stoss-, schlag- und bruchfest, wartungsfrei und ökonomisch. Flexibler Anbau von IE3- und PM-Motoren bis 22,00 kW. **Die Prozessbauweise ermöglicht ein montagefreundliches Austauschen der Antriebseinheit ohne Demontage der Rohrleitungen**. Durch die niedrige Drehzahl laufen die Pumpen geräusch- und verschleissarm. Eine optimale Laufruhe und Langlebigkeit der gesamten Pumpe ist sichergestellt. Die geschlossenen Laufräder können den jeweils vorliegenden Betriebsverhältnissen individuell angepasst werden. Variable Druckstutzenstellung.

- Förderstrom Q bis max. 410 m³/h
- Förderhöhe H bis 24 m
- Wassertemperatur t max. 40°C
- Betriebsdruck max. 2,5 bar
- Drehzahl 1'450 min. -1

		bei 12m/WS	
038000	Badu Block Multi, Typ 65/250, 3,00 kW, 400 V	50 m ³ /h	4'884.00
038001	Badu Block Multi, Typ 65/250, 4,00 kW, 400 V	60 m ³ /h	4'989.00
038002	Badu Block Multi, Typ 65/250, 5,50 kW, 400 V	80 m ³ /h	5'584.00
038003	Badu Block Multi, Typ 65/250, 7,50 kW, 400 V	90 m ³ /h	6'340.00
038004	Badu Block Multi, Typ 100/250, 5,50 kW, 400 V	100 m ³ /h	6'710.00
038005	Badu Block Multi, Typ 100/250, 7,50 kW, 400 V	150 m ³ /h	7'494.00
038006	Badu Block Multi, Typ 100/250, 11,00 kW, 400 V	200 m ³ /h	9'202.00
038021	Badu Block Multi, Typ 125/250, 11,00 kW, 400 V	200 m ³ /h	10'100.00
038022	Badu Block Multi, Typ 125/250, 15,00 kW, 400 V	300 m ³ /h	10'510.00
038023	Badu Block Multi, Typ 125/250, 18,50 kW, 400 V	360 m ³ /h	11'540.00
038024	Badu Block Multi, Typ 125/250, 22,00 kW, 400 V	410 m ³ /h	11'764.00

Nicht ab Lager lieferbar. Lieferfrist ca. 4 Wochen.



KL61.21.004-P

Speck

Öffentliche Umwälzpumpen

Art. Nr. Bezeichnung

Preis CHF

SPECK NORMBLOCK MULTI ATTRAKTIONSPUMPE **C**

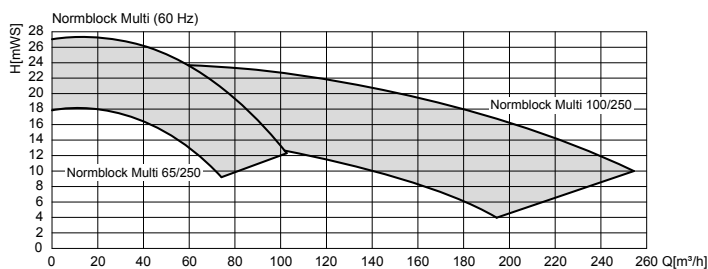
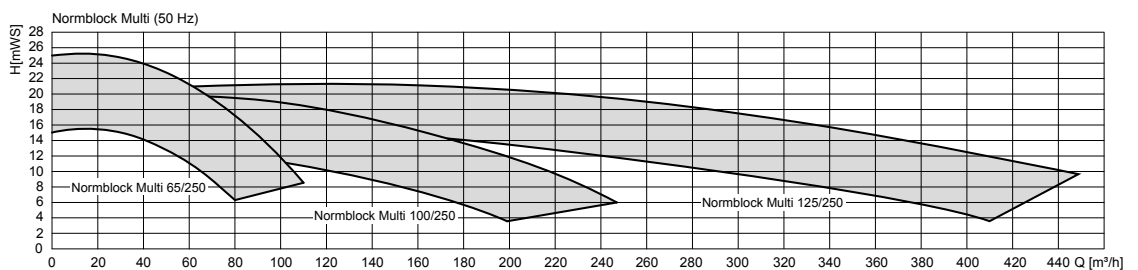


Normalsaugende, einstufige Spiralgehäusepumpen. Die Blockausführung ermöglicht grosse Umwälzleistungen bei geringem Platzbedarf. Korrosionsbeständig – **auch für hohe Solekonzentrationen**. Die Schwimmbadpumpe in **Vollkunststoff-Ausführung** (THK – Technischen Hochleistungs-Kunststoff) macht eine Innenbeschichtung überflüssig, dauerhaft widerstandsfähig, stoss-, schlag- und bruchfest, wartungsfrei und ökonomisch. Flexibler Anbau von IE3- (inklusive Kaltleiterfühler) und PM-Motoren bis 22,00 kW. Durch die niedrige Drehzahl laufen die Pumpen geräusch- und verschleissarm. Eine optimale Laufruhe und Langlebigkeit der gesamten Pumpe ist sichergestellt. Die geschlossenen Laufräder können den jeweils vorliegenden Betriebsverhältnissen individuell angepasst werden.

- Förderstrom Q bis max. 410 m³/h
- Förderhöhe H bis 24 m
- Wassertemperatur t max. 40°C
- Betriebsdruck max. 3 bar
- Drehzahl 1'450 min. -1

		bei 12m/WS	
038010	Badu Normblock Multi, Typ 65/250, 3,00 kW, 400 V	50 m ³ /h	3'570.00
038011	Badu Normblock Multi, Typ 65/250, 4,00 kW, 400 V	60 m ³ /h	3'675.00
038012	Badu Normblock Multi, Typ 65/250, 5,50 kW, 400 V	80 m ³ /h	4'267.00
038013	Badu Normblock Multi, Typ 65/250, 7,50 kW, 400 V	90 m ³ /h	5'024.00
038014	Badu Normblock Multi, Typ 100/250, 5,50 kW, 400 V	100 m ³ /h	4'682.00
038015	Badu Normblock Multi, Typ 100/250, 7,50 kW, 400 V	150 m ³ /h	5'467.00
038016	Badu Normblock Multi, Typ 100/250, 11,00 kW, 400 V	200 m ³ /h	7'175.00
038017	Badu Normblock Multi, Typ 125/250, 11,00 kW, 400 V	200 m ³ /h	8'004.00
038018	Badu Normblock Multi, Typ 125/250, 15,00 kW, 400 V	300 m ³ /h	8'414.00
038019	Badu Normblock Multi, Typ 125/250, 18,50 kW, 400 V	360 m ³ /h	9'442.00
038020	Badu Normblock Multi, Typ 125/250, 22,00 kW, 400 V	410 m ³ /h	9'667.00

Nicht ab Lager lieferbar. Lieferfrist ca. 4 Wochen.



KL61.21.003-P

Sta-Rite Schwimmbadpumpen

Art. Nr. Bezeichnung Preis CHF

STA-RITE DURAGLAS VS SCHWIMMBADPUMPE S5P2R-VS - FREQUENZREGULIERT (LA STARITE) C



- Bemerkenswerte Energieeinsparungen dank der variablen Drehzahltechnologie mit Permanentmagnet-Motor
- Geeignet für Salzwasser bis 0,4% (4 g/l)
- Geräuscharm v.a. bei niedrigen Drehzahlen
- **Externe Ansteuerung der Drehzahlen und Filterlaufzeiten ohne Zusatzsteuerung über potentialfreie Kontakte**
- **Direkt ansteuerbar mit AS Control 4 (081060), AS Control Plus (081190) und Euromatik.net (081045)**

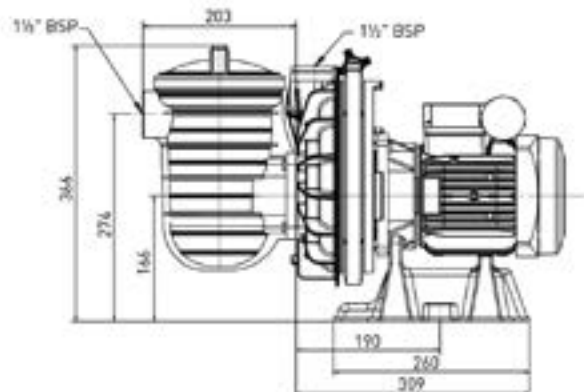
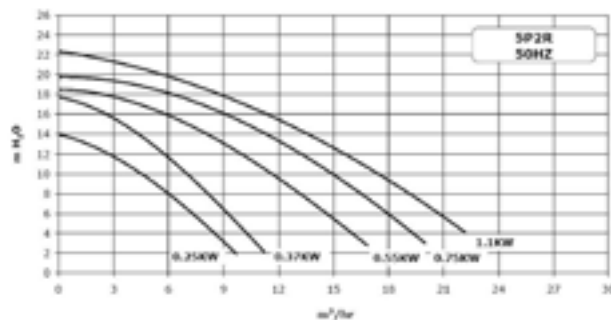
031030 S5P2R-VS 1,5 PS 230 V 1,1 kW 1'575.00

STA-RITE DURAGLAS SCHWIMMBADPUMPEN 5P2R (LA STARITE) C



- Eingang: 1½" IG NPT / Ausgang: 1½" IG NPT
- Schutzart IP 44/54 mit europäischen Motoren, geschlossen gem. VDE

031021	PRC-1	1/2 PS	230 V	0,37 kW		7 m³/h	845.00
031026	PRC-3	1/2 PS	400 V	0,37 kW	560 W	7 m³/h	855.00
031022	PRD-1	3/4 PS	230 V	0,55 kW		12 m³/h	867.00
031027	PRD-3	3/4 PS	400 V	0,55 kW	860 W	12 m³/h	934.00
031023	PRE-1	1 PS	230 V	0,75 kW		15 m³/h	917.00
031028	PRE-3	1 PS	400 V	0,75 kW	1080 W	15 m³/h	952.00
031024	PRF-1	1,5 PS	230 V	1,10 kW		18 m³/h	1'025.00
031029	PRF-3	1,5 PS	400 V	1,10 kW	1370 W	18 m³/h	1'170.00
035-066	Kabel mit Stecker 230 V 3 m						12.00
091766	Verschraubung 50 x 1½" AG NPT						21.00
035-044	Schlüssel zu Vorfilterdeckel						59.00



Sta-Rite Schwimmbadpumpen

3

Art. Nr. Bezeichnung Preis CHF

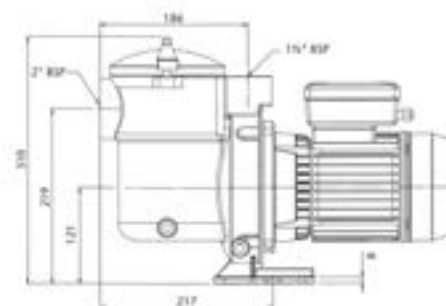
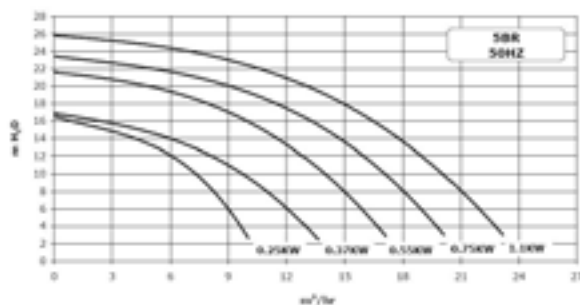
STA-RITE BRONZE SCHWIMMBADPUMPEN 5BR

C



- Pumpen werden ohne Alu-Platte und Schwingungsdämpfer geliefert!
(muss separat bestellt werden)
- Eingang: 2" IG / Ausgang: 1 1/2" IG
- Schutzart IP 44/54 mit europäischen Motoren,
geschlossen gem. VDE

	Art. Nr.	Bezeichnung	Nennspannung	Leistungen			Preis CHF
				P2 Abgabe	P1 Aufnahme	bei 10 mWs	
031001	BRC-1	1/2 PS 230 V	230 V	0,37 kW		10 m³/h	1'454.00
031006	BRC-3	1/2 PS 400 V	400 V	0,37 kW	560 W	10 m³/h	1'359.00
031002	BRD-1	3/4 PS 230 V	230 V	0,55 kW		14 m³/h	1'505.00
031007	BRD-3	3/4 PS 400 V	400 V	0,55 kW	860 W	14 m³/h	1'387.00
031003	BRE-1	1 PS 230 V	230 V	0,75 kW		17 m³/h	1'604.00
031008	BRE-3	1 PS 400 V	400 V	0,75 kW	1080 W	17 m³/h	1'480.00
031004	BRF-1	1,5 PS 230 V	230 V	1,10 kW		20 m³/h	1'659.00
031009	BRF-3	1,5 PS 400 V	400 V	1,10 kW	1370 W	20 m³/h	1'597.00
035-066	Kabel mit Stecker 230 V 3 m						12.00
091636	Übergangsmuffe rund 50 x 1 1/2" AG (ohne 6-kant)						13.00
035-071	Alu-Platte mit 4 montierten Antivibrationselementen						48.00



STA-RITE AUSTAUSCHSÄTZE ZU BRONZE SCHWIMMBADPUMPEN 5BR

C

- Bronze Pumpe ohne Vorfilter (Austauschset)
- 4 Vorfilterschrauben lösen und Austauschset ersetzen

031112	BRC-1	1/2 PS 230 V	230 V	0,37 kW			927.00
031113	BRC-3	1/2 PS 400 V	400 V	0,37 kW	560 W		829.00
031114	BRD-1	3/4 PS 230 V	230 V	0,55 kW			970.00
031115	BRD-3	3/4 PS 400 V	400 V	0,55 kW	860 W		864.00
031117	BRE-3	1 PS 400 V	400 V	0,75 kW	1080 W		904.00
031119	BRF-3	1,5 PS 400 V	400 V	1,10 kW	1370 W		1'012.00



Sta-Rite Schwimmbadpumpen

Art. Nr. Bezeichnung

Preis CHF

STA-RITE SCHWIMMBADPUMPEN LA STARITE, 5P6R FÜR PRIVAT- UND HOTELBÄDER

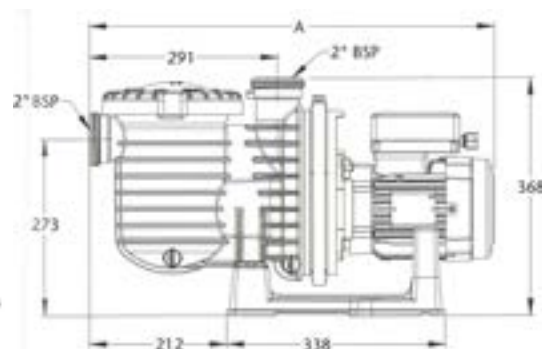
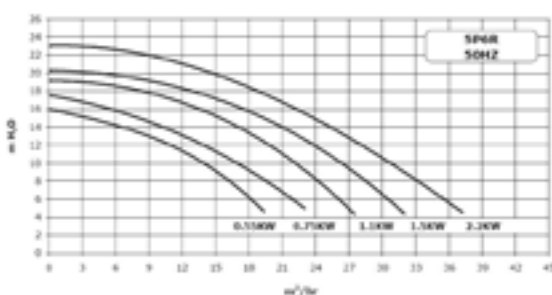
C



- stark belastbarer Motor entspr. den VDE Bestimmungen (IP 55)
- Anschluss Ø 63 mm Klebemuffe
- inkl. 2 Anschlussfitinge PVC 2" spez. Gewinde

				Aufnahme- strom	bei 10 mWs	
031082	P6RG-3	1,5 kW	400 V	3,6 A	27 m³/h	1'250.00
031083	P6RH-3	2,2 kW	400 V	5,0 A	31 m³/h	1'412.00

Verbesserte Handhabung durch einen Schnellspanverschluss



STA-RITE SCHWIMMBADPUMPE SUPERMAX, S5P1R

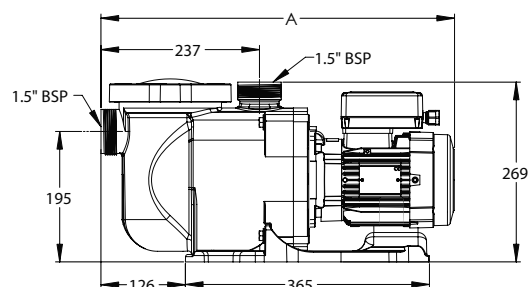
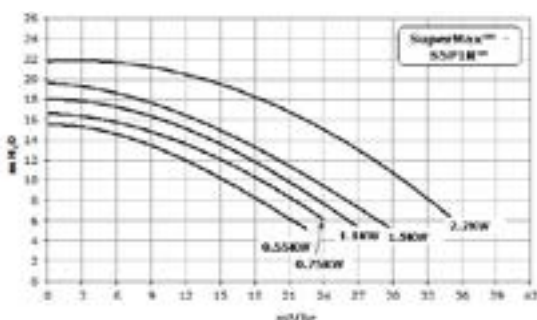
C



- Ersetzt Pentair Superflo - baugleich
- Preiswerte Qualitätspumpe mit viel Leistung
- Geeignet für Salzwasser bis 0,4% (4 g/l)
- Anschlussfiting PVC 50 mm

				Leistung		
				P2 Abgabe	bei 10 mWs	
031051*	S5P1RC-1	1/2 PS	230 V	0,37 kW	6 m³/h	624.00
031052*	S5P1RD-1	3/4 PS	230 V	0,55 kW	13 m³/h	697.00
031053*	S5P1RD-3	3/4 PS	400 V	0,55 kW	13 m³/h	697.00
031055*	S5P1RE-3E2	1 PS	400 V	0,75 kW	15 m³/h	767.00
031056*	S5P1RF-1	1,5 PS	230 V	1,10 kW	18 m³/h	830.00
031057*	S5P1RF-3E2	1,5 PS	400 V	1,10 kW	18 m³/h	862.00
031058*	Anschlussverschraubung 50 mm R170450					50.00

*Nur solange Vorrat!



Diverse Pumpenersatzteile

3

Art. Nr. Bezeichnung Preis CHF

KONDENSATOREN C



033-387	Kondensator 8 mf zu Magic 4 + 6 / Picco	42.00
033-388	Kondensator 16 mf zu Magic 8 + 11 / Top	54.00
033-405	Kondensator S3 10 mf mit Kabel zu Aqua Plus 6	45.00
035-408	Kondensator 10 mf zu Speck Pumpe 40/7	45.00
035-409	Kondensator 12 mf zu Speck Pumpe 40/11	64.00
035-505	Kondensator 10 mf ATB-B	80.00
035-507	Kondensator 12 mf ATB-C (bis 09/2001)	90.00
035-509	Kondensator 16 mf ATB-C&D (ab 09/2001)	90.00
035-506	Kondensator 25 mf ATB-F/E	135.00

LAGER C



035-513	Lager für Motor 6003 2RSR	34.00
035-514	Lager für Motor 6004 2RSR	34.00
035-515	Lager für Motor 6201 2RSR	34.00
035-516	Lager für Motor 6202 2RSR	34.00
035-517	Lager für Motor 6203 2RSR	34.00
035-518	Lager für Motor 6204 2RSR	37.00
035-519	Lager für Motor 6205 2RSR	44.00
035-520	Lager für Motor 6206 2RSR	57.00
035-521	Lager für Motor 6303 2RSR	44.00
035-522	Lager für Motor 6304 2RSR (UWE Motoren)	50.00
035-523	Lager für Motor 6307 2RSR (Fluvo-Motoren)	89.00
035-524	Lager für Motor 6308 2RSR (Fluvo-Motoren)	123.00
035-525	Lager für Motor 6306 2RSR	67.00
035-537	Lager für Motor 6305 2RSR (Praher-Motor)	54.00

DICHTUNGSSÄTZE C



035-036	Dichtungssatz komplett zu Sta-Rite Duraglas 5P2R	64.00
035-180	Dichtungssatz komplett zu Sta-Rite Bronze 5BR	77.00
035-181	Dichtungssatz komplett zu Sta-Rite Dynaglas 5MPR	74.00
035-182	Dichtungssatz komplett zu Sta-Rite Kunststoff 5P4R	79.00
035-183	Dichtungssatz komplett zu Sta-Rite Duraglas 5P2R-SALZ	75.00
035-184*	Dichtungssatz komplett zu Sta-Rite 5JWP	67.00

*Nur solange Vorrat!

Pentair IntelliFlo Pumpen

Art. Nr. Bezeichnung

Preis CHF

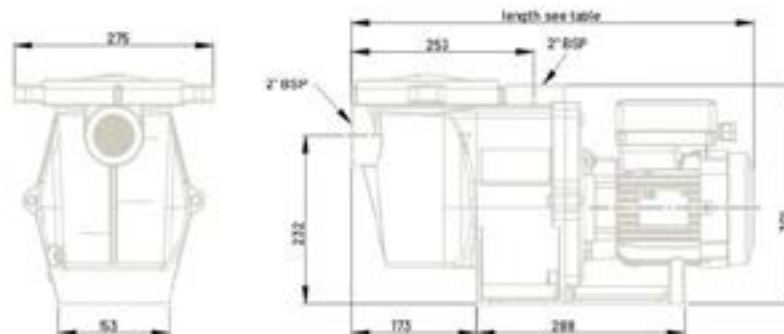
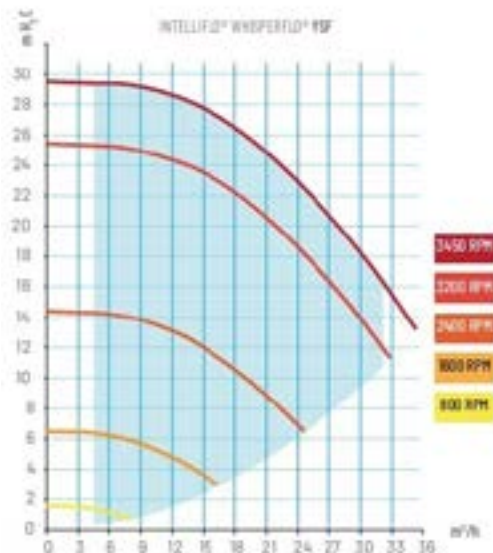
PENTAIR INTELLIFLO PUMPEN - FREQUENZREGULIERT Intelligente Pumpe mit variabler Geschwindigkeit

C

- Zwei wichtige Technologieinnovationen führen zu einer sensationellen Senkung der Energiekosten:
 1. Die IntelliFlo besitzt einen Permanentmagnet-Motor mit einem Wirkungsgrad von über 90%. Dies führt gegenüber einer herkömmlichen Pumpe zu einer Stromsenkung von bis zu 30%.
 2. Die IntelliFlo ist eine einzigartige Pumpe mit variabler Geschwindigkeit und vier vorkonfigurierten Geschwindigkeiten, die über das Bedienfeld ausgewählt werden können.
- Pumpe mit variabler Drehzahl – Motordrehzahl zwischen 400 und 3450 U/min.
- elektronische Steuerung ermöglicht dem Benutzer, die Motordrehzahl von +/- 10 U/min zu ändern
- besonders einfach zu installieren, programmieren und bedienen
- an IntelliComm anschliessbar
- Leistungsaufnahme P1: max. 3,2 kW
- Nennstrom: 16 A

034001 IntelliFlo Whisperflo Pumpe VSF, 230 V
2 - 28 m³/h, 0,15 - 2,2 kW

2'497.00



PENTAIR INTELLICOMM-STEUERKASTEN ZU INTELLIFLO PUMPEN

C

Mit dem Pentair IntelliComm-Modul kann die IntelliFlo-Pumpe gesteuert werden. Vier Eingangsklemmenpaare werden entweder über 15 V AC bis 240 V AC oder 15 V DC bis 100 V DC vom Ausgangsgerät wie z.B. AS Control 4, AS Control Plus oder Pool Control Dynamic gesteuert. Über die Eingänge des Gerätes können die vier externen IntelliFlo-Steuerprogramme aktiviert werden. Der IntelliComm Steuerkasten wird zwischen die Schwimmbadsteuerung und die IntelliFlo Pumpe geschaltet.

034006 Pentair NC Intellicomm II Interface Adapter inkl. 15 m Datenkabel

532.00



UWE

Drehzahlregulierte Schwimmbadpumpe

Art. Nr. Bezeichnung

Preis CHF

UWE FILTERPUMPE EO PM DREHZAHLREGULIERT

C

Die EO PM Filterpumpe lässt sich optimal auf die individuelle Filtersituation und Filtertechnik einstellen. Dabei sind insbesondere bei reduzierter Drehzahl enorme Energieeinsparungen im Vergleich zu herkömmlichen Pumpen möglich.



Die Ansteuerung erfolgt über einen 0 –10 V Analogeingang. Alternativ stehen auch drei Digitalkanäle zur Verfügung.

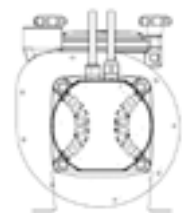
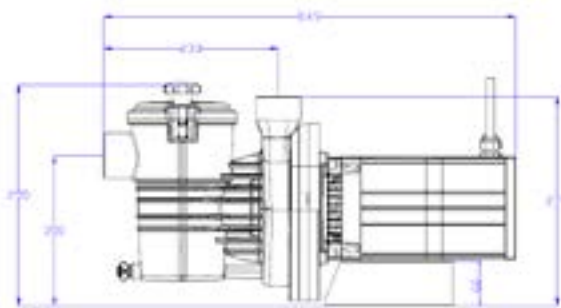
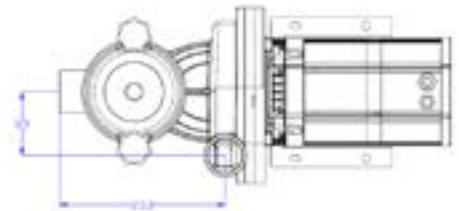
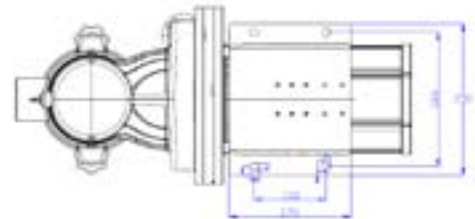
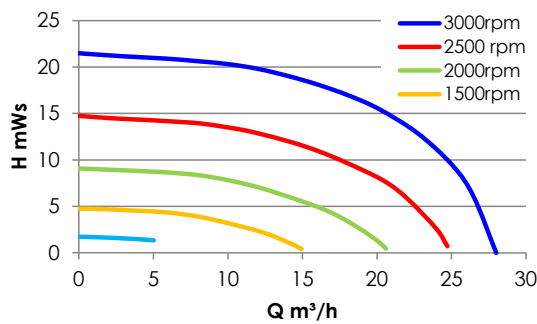
- Für Pools bis ca. 130 m³
- Seewasserbeständig bis 3%
- Fördermenge EO PM 26 m³/h bei 8 mWs
- Förderhöhe max. 22 m
- Anschlüsse 2" IG
- Schutzart IP55
- Energieeffizienz > IE4
- Regelbar ab 1 U/min
- Flüsterleise – kein Pfeifen auch bei niedrigen Drehzahlen
- Für den Dauerbetrieb bei jeder Drehzahl geeignet
- Montage der Pumpe nur unterhalb des Wasserniveaus
- Schallpegel bei 1000 u/min 41dB / 1800 u/min 52dB

Leistung

			P2 Abgabe	P1 Aufnahme	
037000	EO PM	230 V	1,50 kW	1,66 kW	2'625.00
037005	Tablet Control zu Filterpumpe EO PM				252.00



EO-PM



Seitenkanalverdichter



Art. Nr.	Bezeichnung		Preis CHF
SEITENKANALVERDICHTER INKL. SCHALLDÄMPFER			C
200150	Seitenkanalverdichter SKH 144, 0,7 kW, 230 V	1 ¼" IG	925.00
200151	Seitenkanalverdichter SKH 250, 1,3 kW, 230 V	2" IG	1'108.00
200160	Seitenkanalverdichter SKH 140, 0,7 kW, 400 V	1 ¼" IG	900.00
200161	Seitenkanalverdichter SKH 250, 1,3 kW, 400 V	2" IG	1'118.00
200162	Seitenkanalverdichter SKH 300, 2,2 kW, 400 V	2" IG	1'258.00
200165	Seitenkanalverdichter SKS 475, 5,5 kW, 400 V	2 ½" IG	2'394.00

TECHNISCHE DETAILS

Typ	SKH 144	SKH 250	SKH 140	SKH 250	SKH 300	SKS 475
Nennspannung	230 V	230 V	400 V	400 V	400 V	400 V
Leistung	0,75 kW	1,3 kW	0,70 kW	1,3 kW	2,2 kW	5,5 kW
Stromverbrauch	4,5 A	7,3 A	2,20 A	3,3 A	5,5 A	14,8 A
max. Durchfluss	100 m³/h	210 m³/h	105 m³/h	216 m³/h	312 m³/h	552 m³/h
max. Druck	170 mbar	170 mbar	130 mbar	180 mbar	220 mbar	280 mbar
m³/h bei 1,3 Ws (130 mbar)	36	41	86	120	200	360
Schalldruckpegel	57 db(A)	64 db(A)	54 db(A)	70 db(A)	72 db(A)	74 db(A)
Gewicht	13 kg	22 kg	12 kg	22 kg	31 kg	77 kg



SEITENKANALVERDICHTER 2-STUFIG FÜR LUFTSPÜLUNG SANDFILTER **C**

Einbauanleitung beachten! Das Gebläse-Ausgangsrohr muss von unten (wegen Transport) auf den seitlichen Anschluss montiert werden.

200169	Seitenkanalverdichter SKS 400-2V, 4,0 kW, 400V	2" IG	2'001.00
200170	Seitenkanalverdichter SKS 475-2V, 5,5 kW, 400V	2" IG	2'415.00
200171	Seitenkanalverdichter SKH 570-2V, 13 kW, 400V	2 ½" IG	4'475.00



TECHNISCHE DETAILS

Typ	SKS 400-2V	SKS 475-2V	SKH 570-2V
Nennspannung	400 V	400 V	400 V
Leistung	4,0 kW	5,5 kW	13,0 kW
Stromverbrauch	9 A	14,6 A	27 A
Durchfluss bei 400 mbar	150 m³/h	150 m³/h	360 m³/h
max. Durchfluss	330 m³/h	312 m³/h	576 m³/h
max. Druck	350 mbar	530 mbar	600 mbar
bis Filter Ø bei Luftgeschwindigkeit: 60 m/h	1640 mm	1640 mm	2800 mm
bei Luftgeschwindigkeit: 80 m/h	1260 mm	1260 mm	2340 mm
Schalldruckpegel	75 db(A)	75 db(A)	76 db(A)
Gewicht	55 kg	75 kg	146 kg