

BADU® Alpha Eco Soft

Neuer Standard für kleine Pools mit Drehzahlregelung.
Die wohl effizienteste Pumpe überhaupt.

Einsatzgebiet

Schwimmbadwasser-Umwälzung in Filteranlagen, aufstellbar
max. 2 m oberhalb oder max. 3 m unterhalb des Wasserniveaus.

Ausführung

Blockpumpe mit integriertem Fasernfänger.
Balg-Gleitringdichtung auf Kunststoff-Laufradnabe montiert.
Motor- bzw. Pumpenwelle kommt mit dem im Kreislauf befindlichen
Wasser nicht in Berührung. Elektrische Trennung.
Fasernfängerinhalt ca. 0,5 l
Saugsiebmaschenweite ca. 2,8 x 2,8 mm

Werkstoffe

Pumpengehäuse PP
Gehäusedeckel PP GF 30
Laufrad PPE GF 30
Saugsieb PP
Deckel PC, transparent/ABS
Klebmunfen ABS
Gleitringdichtung Kohle/Keramik/NBR
Schrauben Edelstahl

Technische Daten bei 50/60 Hz	BADU Alpha Eco Soft	
Saug Sa/ Druck Da d ⁴⁾		50/50
Empf. Saug-/Druckleitung, PVC-Rohr, d ⁴⁾		50/50
Leistungsaufnahme P ₁ /-abgabe P ₂ ¹⁾ (kW)	1~ 230 V	0,04-0,75/0,02-0,50
Nennstrom (A)	1~ 230 V	0,30-3,20

Detaillierte Infos zur Schutzart des Motors siehe Seite 155.

Artikel-Nr.	Typ	Spannung	Leistungsabgabe P ₂
210.4000.038	BADU Alpha Eco Soft	1~ 230 V	0,50 kW



< Geräuschoptimierter Motor
Ideale Auslastung der Motorleistung



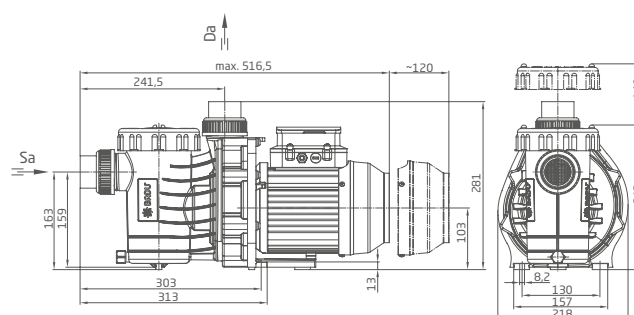
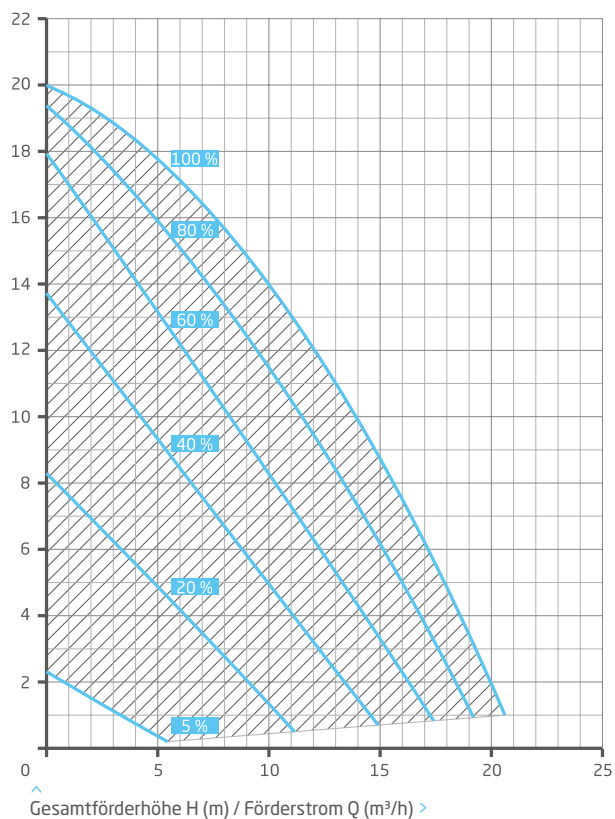
Beantragt.



Leistung

Maße

Ausführliche Maße auf Anfrage oder unter badu.de



^ Gesamtförderhöhe H (m) / Förderstrom Q (m³/h) >