

Monitor für die kontinuierliche Messung von pH-Wert und Redoxpotential (ORP) in Wasser.

## Monitor AMI pH/mV:pH/mV Pool

Einsatzbereit auf Montageplatte aus PVC:

- Komplettes Mess- und Regelgerät für pH-wert und Desinfektion (Redoxpotential) mit Temperaturmessung und Durchflussüberwachung für das private Schwimmbad
- Zwei-Kanal Messumformer AMI pH/mV:pH/mV in einem stabilen Aluminiumgehäuse (IP 66)
- Durchflusszelle für Schwimmbad Anwendung mit digitaler Durchflussüberwachung und einem NT5K Temperatursensor.
- Fabrikgetestetes Komplettsystem, bereit zur sofortigen Inbetriebnahme.

Zu verwenden mit:

- Swansensor pH Standard und Redox Standard.

### Spezifikationen:

- Messbereich: 1 bis 13 pH  
beziehungsweise -400 bis +1'200 mV
- Gleichzeitige Messung von pH und Redoxpotential (ORP) mit wartungsfreien Sensoren, Proben temperatur und Durchflussüberwachung.
- Grosse, hinterleuchtete LCD-Anzeige zum gleichzeitigen Ablesen von Messwert, Temperatur, Durchfluss und Betriebszustand.
- Benutzerfreundliche Menüführung mit einfacher Programmierung aller Parameter über die Tastatur.
- Zwei wählbare Stromausgänge (0/4 - 20 mA) für Messsignale (3. als Option).



| Bestell Nr. | Monitor AMI pH/mV : pH/mV  | A-21.311.010 |
|-------------|--|--------------|
| Option:     | <input type="checkbox"/> Dritter Stromausgang 0/4 - 20 mA          | A-81.410.020 |
|             | <input type="checkbox"/> Schnittstelle RS 485 PROFIBUS DP / Modbus | A-81.420.020 |
|             | <input type="checkbox"/> HyperTerminal Schnittstelle (RS-232)      | A-81.420.010 |
|             | <input type="checkbox"/> USB Schnittstelle                         | A-81.420.040 |
| Option:     | <input type="checkbox"/> Swansensor pH Standard                    | A-87.120.200 |
| Option:     | <input type="checkbox"/> Swansensor ORP Standard                   | A-87.420.200 |

**pH/ORP Messung**

Galvanisch getrennte Signaleingänge  
Eingangswiderstand:  $> 10^{13} \Omega$

**pH Messung / SS pH Standard**

Messbereich: pH 1 to 13  
Messwertaufösung: 0.01 pH  
Referenztemperatur: 25 °C  
Automatische Temperaturkompensation nach Nernst.

**ORP Messung / SS ORP Standard**

Messbereich: -400 bis 1200 mV  
Messwertaufösung: 1 mV

**Liste der Kalibriertlösungen**

Programmierbare Liste für pH Puffer und ORP Kalibriertlösungen.

**Temperaturmessung**

Messbereich: -30 bis +130 °C  
Messwertaufösung: 0.1 °C

**Spezifikationen und Funktionen des Messumformers**

Elektronikgehäuse: Aluminium  
Schutzgrad: IP 66 / NEMA 4X  
Anzeige: hinterleuchtetes LCD  
75 x 45 mm  
Elektr. Anschlüsse: Schraubklemmen  
Dimensionen: 180 x 140 x 70 mm  
Gewicht: 1.5 kg  
Umgebungstemperatur: -10 bis +50 °C  
Luftfeuchtigkeit: 10 - 90% relativ  
Nicht kondensierend

**Netzanschluss**

Spannung: 100 - 240 VAC ( $\pm 10 \%$ ),  
50/60 Hz ( $\pm 5 \%$ )  
oder 24 VDC, ( $\pm 10 \%$ )  
Leistungsaufnahme: max. 30 VA

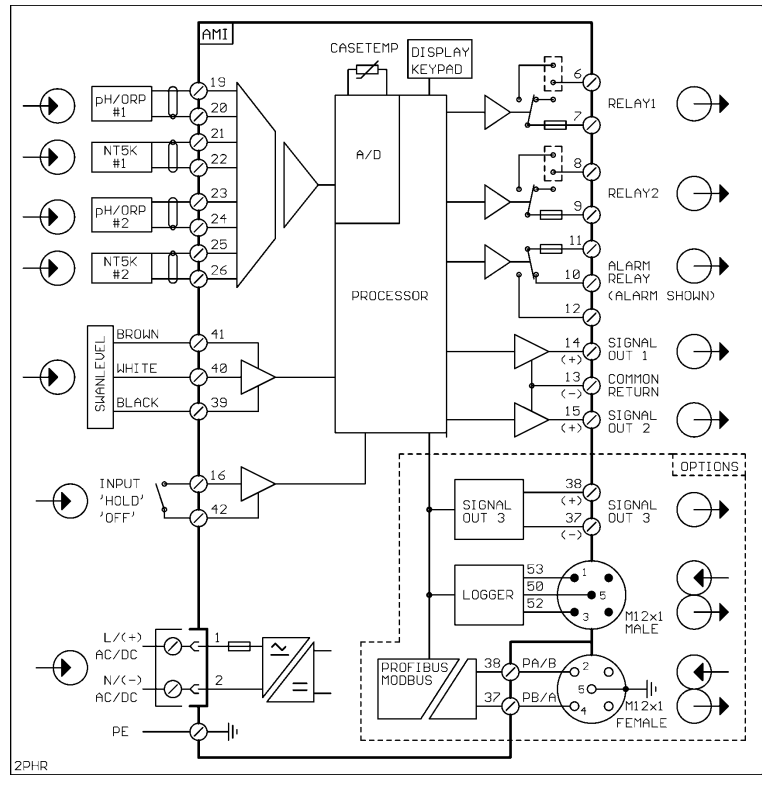
**Bedienung und Betrieb**

Geführte Bedienung über separate Menüs für Meldungen, Diagnostik, Wartung, Betrieb und Installation.  
Menüführung in Englisch, Deutsch, Französisch und Spanisch.  
Menüspezifischer Passwortschutz  
Betriebsanzeige von Messwert, Probenfluss, Alarmstatus und Zeit.  
Speicherung von Fehler-, Meldungs- und Kalibriertliste.  
Speicherung der letzten 1'500 Messwerte in Datenlogger mit wählbarem Zeitintervall.

**Sicherheitsfunktionen**

Kein Datenverlust nach Stromausfall.  
Alle Daten werden in einem nicht flüchtigen Speicher abgelegt.  
Schutz gegen Überspannung der Ein- und Ausgänge.  
Galvanische Trennung der Messwerteingänge und der Signalausgänge.

**Elektrische Anschlüsse**



**Temperaturüberwachung**

Mit einstellbaren min./max. Grenzwerten.

**1 Alarmkontakt**

Ein potentialfreier Kontakt als Sammeltörmelder für einstellbare Alarmwerte und Systemfehler.  
Maximale Belastung: 1A / 250 VAC

**1 Schalteingang**

Ein Eingang für potentialfreien Kontakt. Programmierbar als Haltekontakt oder zur Unterbrechung der Regelung.

**2 Schaltkontakte**

Zwei potentialfreie Kontakte, programmierbar als Regler, Grenzwertgeber für Messwerte oder als Schaltkontakt für Reinigungszyklen mit automatischer Haltefunktion.  
Nennbelastung: 1A / 250 VAC

**2 Signalausgänge (3. als Option)**

Zwei programmierbare Signalausgänge für Messwerte (frei skalierbar, linear oder bilinear) oder als kontinuierlicher Regelausgang (Regelparameter einstellbar).  
Stromschleife: 0/4 - 20 mA  
Maximale Bürde: 510  $\Omega$

**Reglerfunktionen**

Schaltkontakte oder Stromausgänge für je 1 oder 2 Dosierpumpen, Magnetventile, Impulspumpen oder für einen Stellmotor.  
Programmierbare P, PI, PID oder PD Regelparameter.

**1 Schnittstelle (Option)**

- RS232 Schnittstelle für Logger download zu PC mit SWANTerminal
- RS485 Schnittstelle (galvanisch getrennt) mit Feldbusprotokoll Modbus oder Profibus DP
- Dritter Stromsignalausgang
- USB Schnittstelle

**Monitor Data**

**Probenanforderungen**

Probenflussrate: min. 30 l/h  
Temperatur: bis zu 50 °C  
Druck Probenein- auslass: 0.2 bis 2 bar

**Durchflusszelle und Probenanschlüsse**

Durchflusszelle aus Plexiglas.  
Probeneinlass, -auslass: für Schlauch 6x8 mm, PE

**Montageplatte**

Dimensionen: 300 x 530 x 150 mm  
Material: weisses PVC  
Gesamtgewicht: 9.0 kg